

recinzioni ad uso residenziale, commerciale e industriale



NUOVE

RECIN  
ZIONI

IN LAMIERA STIRATA



# CIRCONDA IL TUO SPAZIO CON LE RECINZIONI IN LAMIERA STIRATA FILS

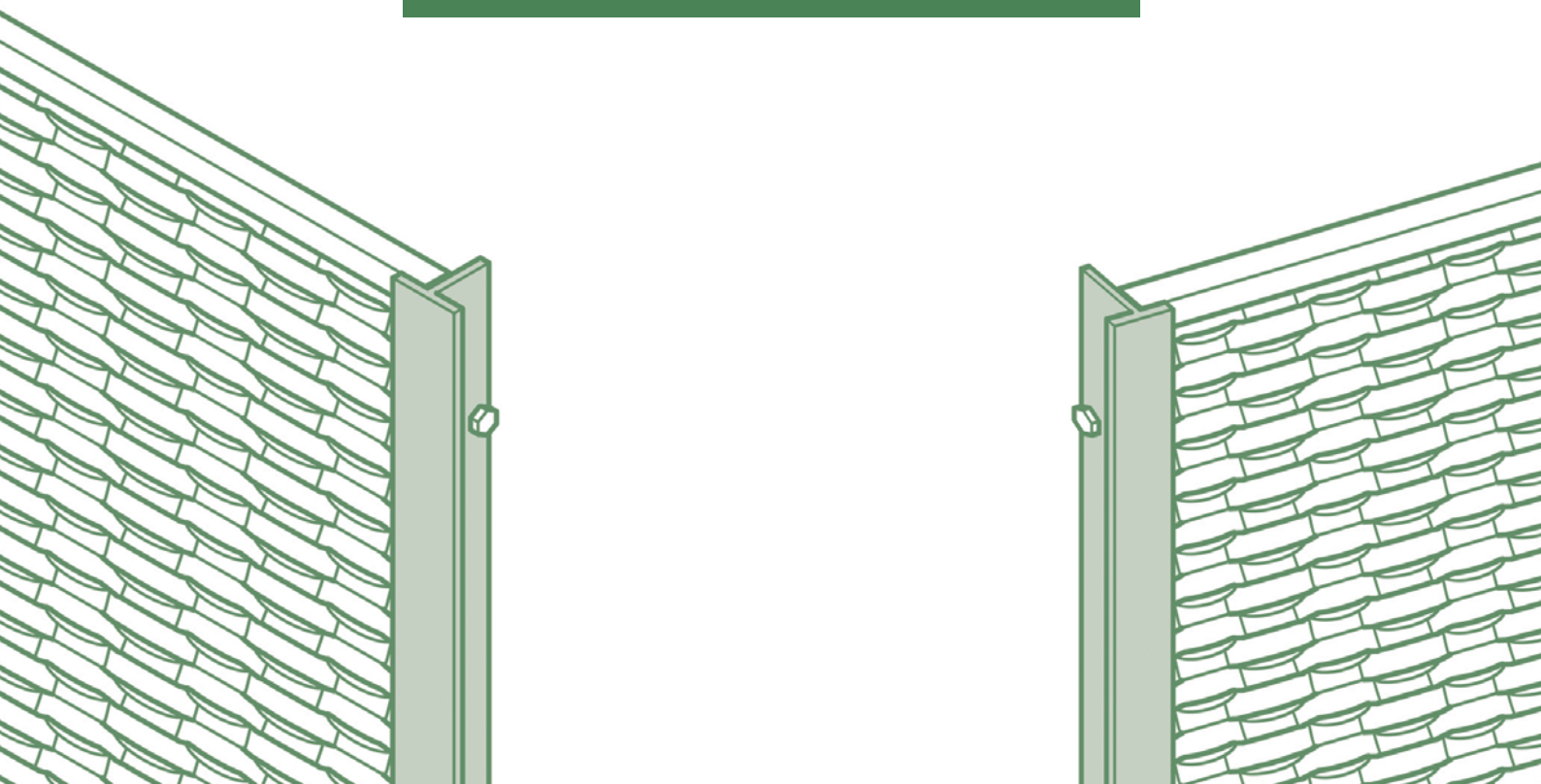
Fatevi proteggere da una recinzione in lamiera stirata.

Ogni spazio può avere la sua recinzione.

La recinzione delimita la proprietà,  
protegge i bambini, circonda  
i luoghi pubblici.

Le esigenze dei committenti  
sono varie e diverse, specialmente  
riguardo a riservatezza e trasparenza.

Per questo motivo Fils presenta  
diversi modelli di recinzione,  
per poter rispondere a tutte le richieste  
in ambito residenziale,  
commerciale e industriale.



---

## RISERVATEZZA

Le recinzioni del Sistema **COMPATTO** garantiscono la riservatezza più totale sia per la maglia utilizzata sia per l'accostamento dei pannelli e montanti.

---

## CONVENIENZA

Il Sistema **RAPIDO** è veloce da realizzare e risulta conveniente, con un rapporto prezzo/prestazioni molto interessante.

---

## ROBUSTEZZA E DURABILITÀ

L'acciaio al carbonio trattato con finiture protettive è resistente meccanicamente e dura nel tempo.

---

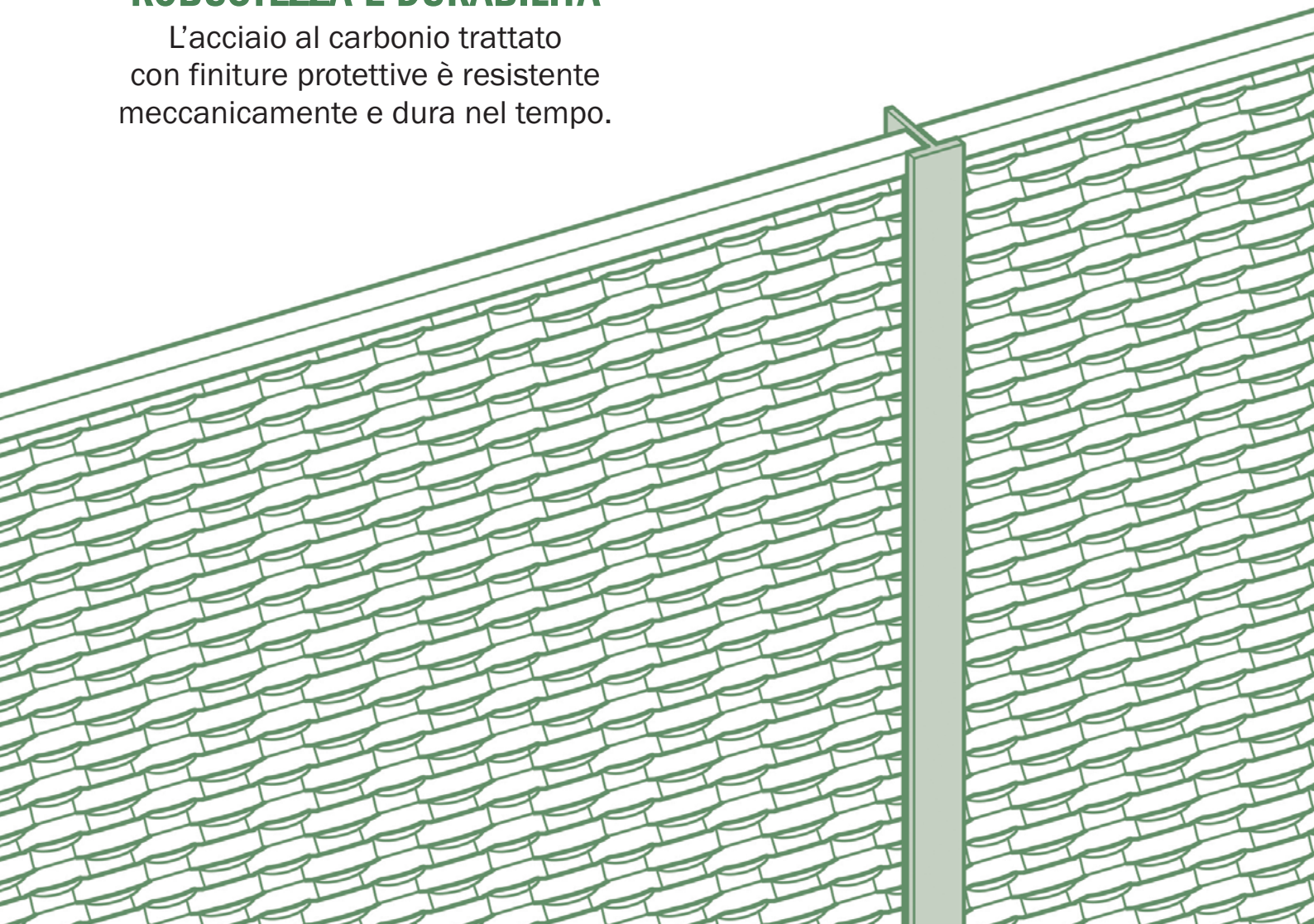
## ELEGANZA

Oltre ai tanti vantaggi descritti le recinzioni risultano essere molto apprezzate esteticamente.

---

## PRATICITÀ

I pannelli modulari si fissano facilmente ai montanti con i bulloni. A richiesta forniti con la recinzione. Anche il fissaggio a terra è semplice.



# PIÙ RISERVATEZZA CON LE NUOVE RECINZIONI FILS

La gamma di recinzioni Fils cresce.

## RECINZIONI SISTEMA BASE

- 4 AMBASCIATA Sistema BASE
- 6 ESPERIA Sistema BASE **Nuova !**
- 8 FACILE Sistema BASE
- 10 NUOVA PRIMAVERA Sistema BASE
- 12 ROBERTA Sistema BASE
- 14 ROMBO Sistema BASE

## RECINZIONI SISTEMA COMPATTO

- 16 AMBASCIATA Sistema COMPATTO **Nuova !**
- 18 ESPERIA Sistema COMPATTO **Nuova !**

## RECINZIONI SISTEMA RAPIDO

- 20 AMBASCIATA Sistema RAPIDO
- 22 ESPERIA Sistema RAPIDO **Nuova !**

- 3 Note per il fissaggio
- 24 Schede tecniche pannelli Sistema Base
- 30 Realizzazioni su misura

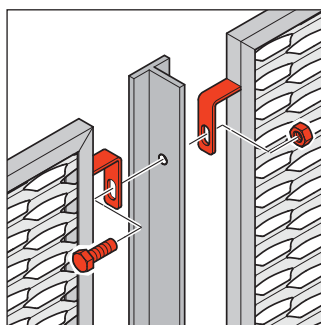
Le recinzioni in lamiera stirata sono fornite sia nelle dimensioni standard che in quelle espressamente richieste dalla clientela. Insieme ai pannelli vengono forniti a richiesta anche i montanti e i bulloni per il montaggio completo.

**Vi consigliamo  
i migliori carpentieri  
per realizzare  
la recinzione che  
scegliete.**

## MODELLI DI RECINZIONE DISPONIBILI

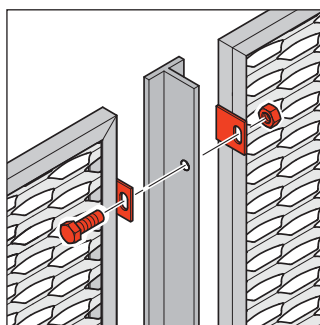
Le recinzioni possono essere fissate secondo il Sistema BASE, COMPATTO e RAPIDO.

### RECINZIONE SISTEMA BASE



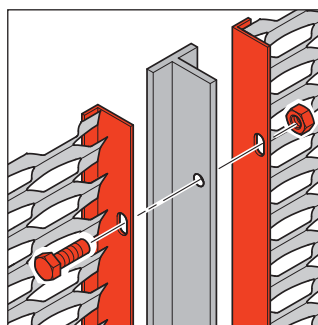
Pannelli intelaiati sui 4 lati con profili a C. Sono forniti con **squadrette** asolate per il fissaggio al montante.

### RECINZIONE SISTEMA COMPATTO



Pannelli intelaiati sui 4 lati con profili a C. Sono forniti con **piastrelle** asolate per il fissaggio al montante.

### RECINZIONE SISTEMA RAPIDO



Pannelli non intelaiati sui 2 lati. Sono forniti con **profili a L** saldati e asolati per il fissaggio al montante.

### NOVITÀ



#### BULLONE SPECIALE ANTIRAPINA

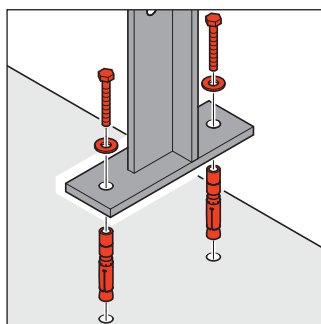
Bullone e dado M8 x 25 mm sottotesta in acciaio AISI 304



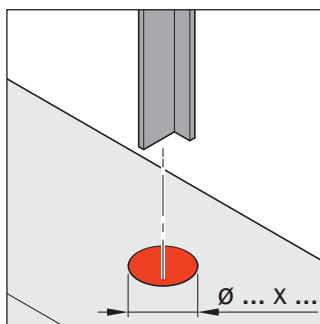
Bullone e dado M10 x 25 mm sottotesta in acciaio al carbonio zincato a caldo o in AISI 304

## FISSAGGIO ALLA BASE

Tutte le recinzioni possono essere fissate alla base nelle due modalità descritte di seguito.



Fissaggio alla base con tasselli.



Fissaggio alla base tramite inserimento del montante nel foro predisposto e riempimento del vuoto.

## MATERIALI

- acciaio al carbonio
- alluminio

## FINITURE

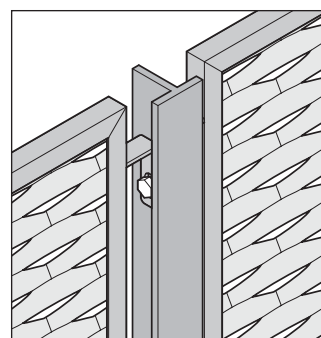
I pannelli e i montanti si possono fornire

- grezzi
- zincati a caldo
- zincati a caldo e verniciati con polvere poliestere per esterno con colori della tabella RAL

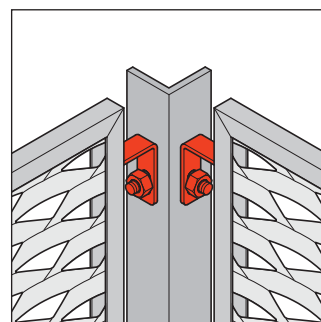
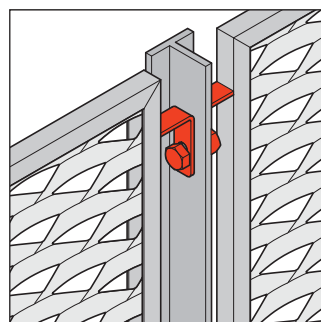
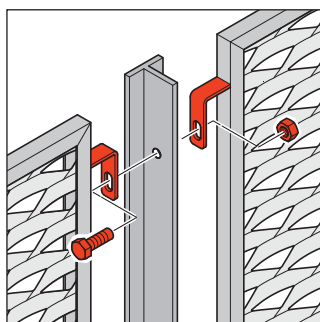
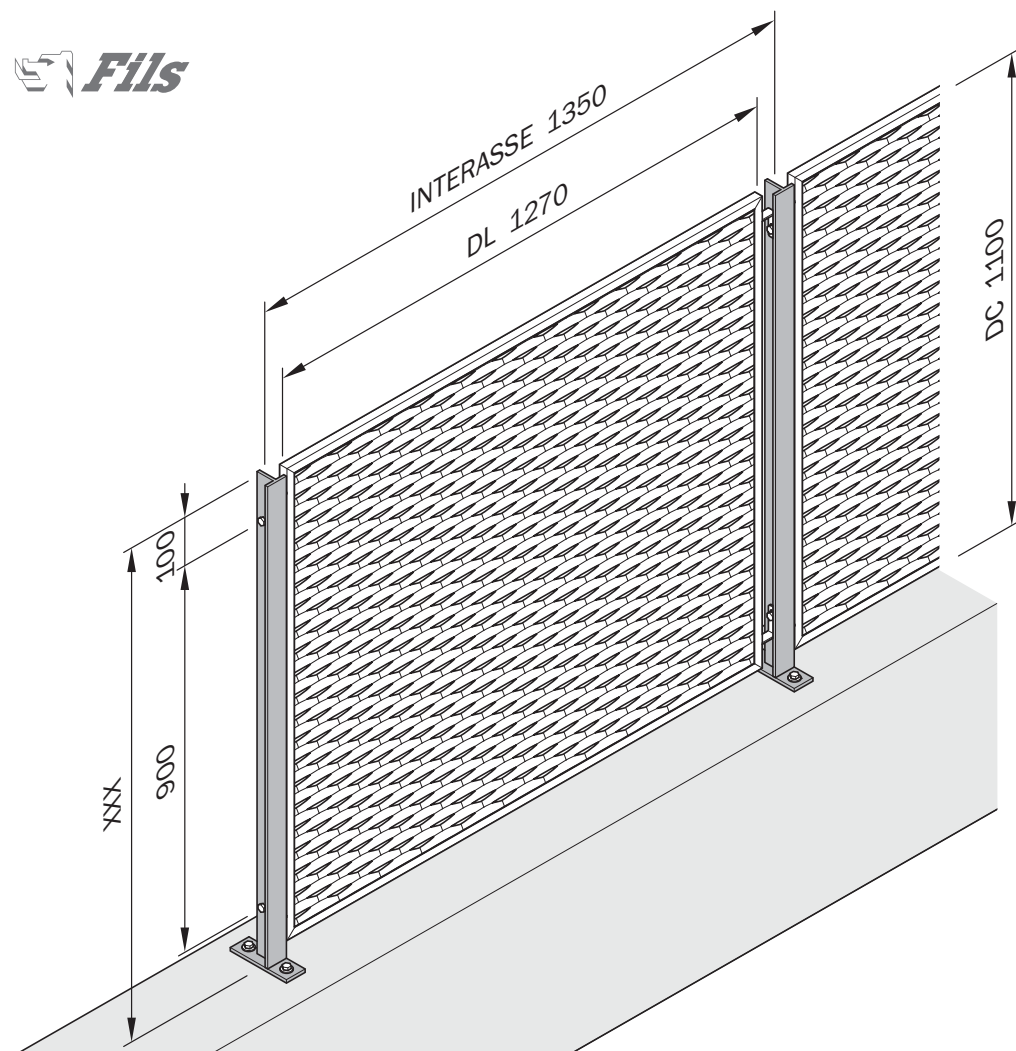
# Recinzione **AMBASCIATA** Sistema BASE



Nella recinzione AMBASCIATA Sistema BASE la maglia Ambasciata garantisce l'effetto "vedo non vedo". Impedisce quasi totalmente la vista dall'esterno mentre permette una buona visibilità dall'interno verso l'esterno.

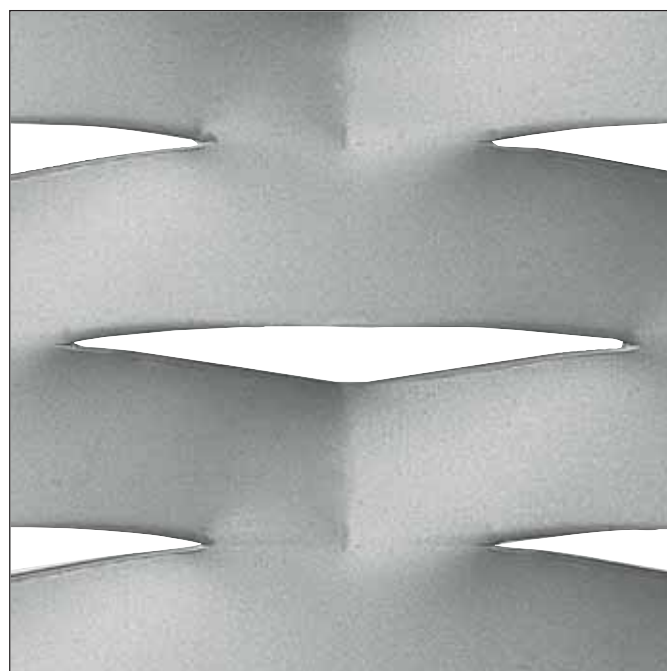


## **Sistema BASE**



Pannello AMBASCIATA	mm
Interasse	1350
Telaio Pannello <b>DL</b>	1270
Telaio Pannello <b>DC</b>	1100
Sezione Montante a <b>T</b>	50 x 50 x 7
Profilato a <b>U</b>	20 x 20 x 20 x 2
Peso pannello	kg 20,00

Note per il fissaggio a pag. 3  
 Scheda tecnica a pag. 24

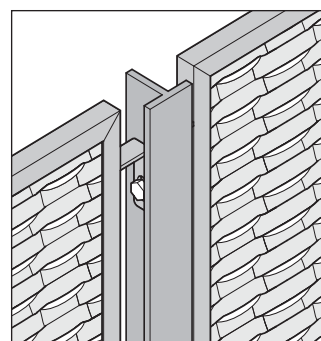


Maglia **TIPO AMBASCIATA**  
 DL 110 x DC 40 (52)<sup>^</sup> - av 24 x sp 1,5 mm  
 (<sup>^</sup>DC reale) - Maglia in dimensioni reali

# Recinzione ESPERIA Sistema BASE

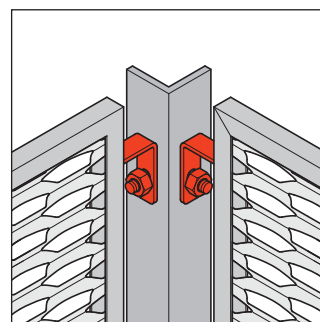
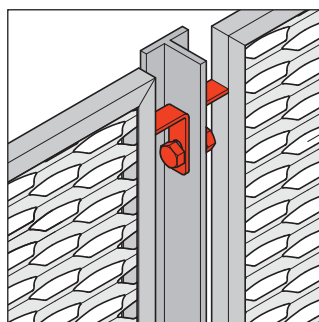
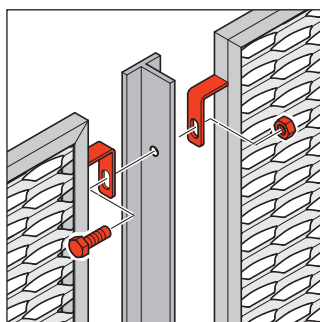
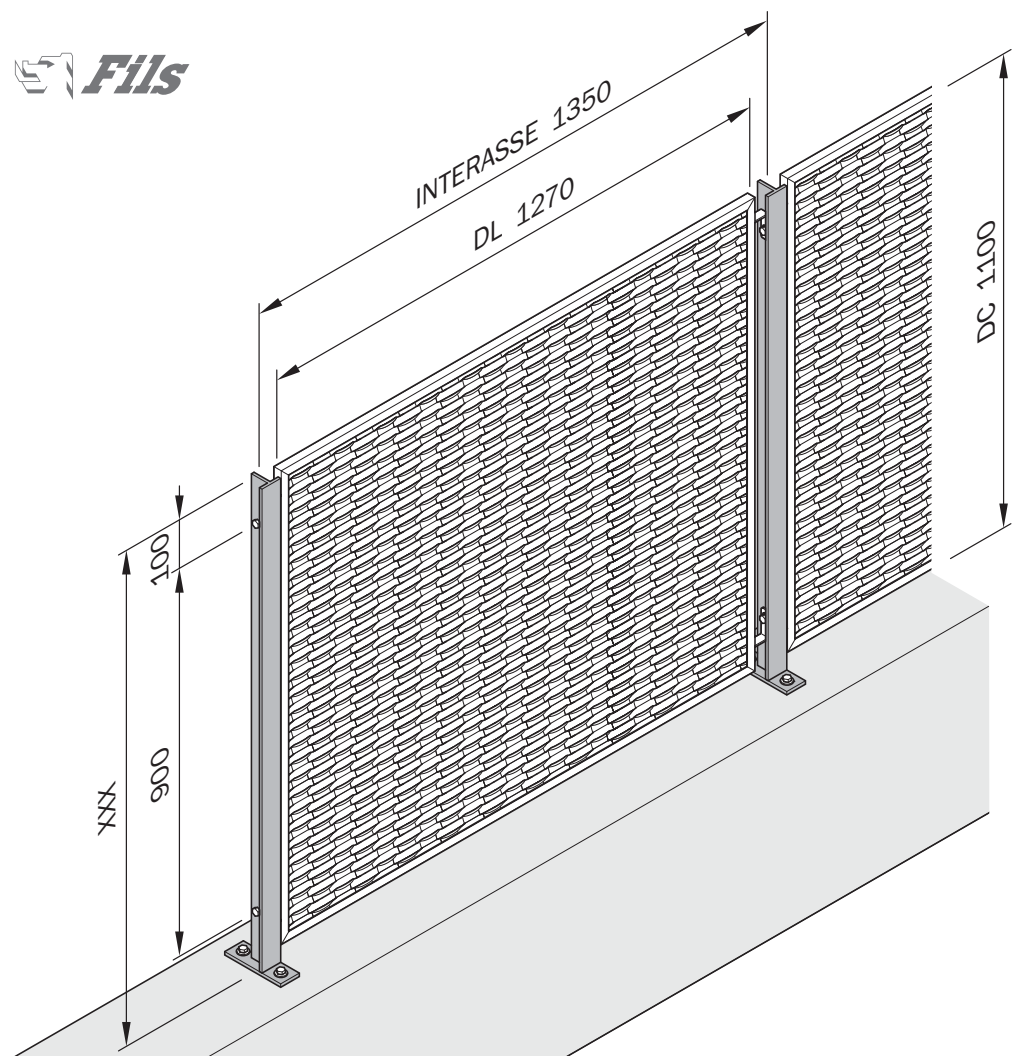


La nuova recinzione ESPERIA Sistema BASE ha una texture elegante, la maglia presenta una geometria esagonale moderna e originale. Un colpo d'occhio perfetto.



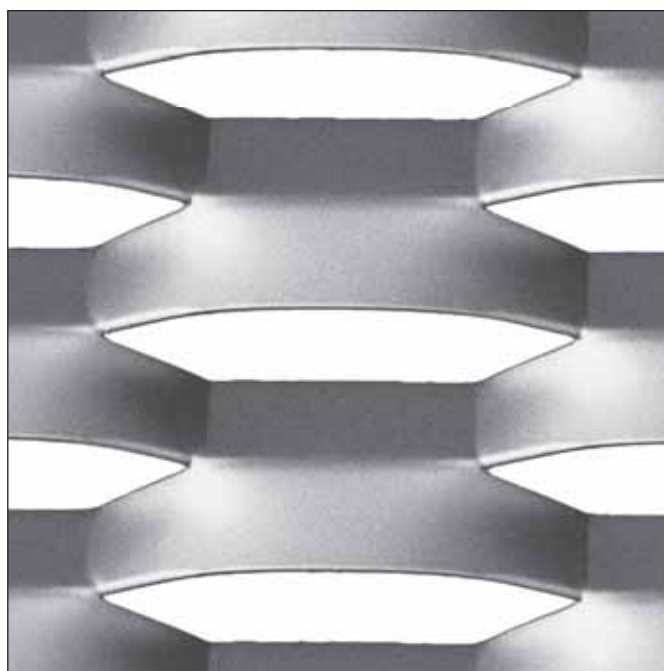
## Sistema BASE





Pannello ESPERIA	mm
Interasse	1350
Telaio Pannello <b>DL</b>	1270
Telaio Pannello <b>DC</b>	1100
Sezione Montante a <b>T</b>	50 x 50 x 7
Profilato a <b>U</b>	20 x 20 x 20 x 2
Peso pannello	kg 20,00

Note per il fissaggio a pag. 3  
 Scheda tecnica a pag. 25

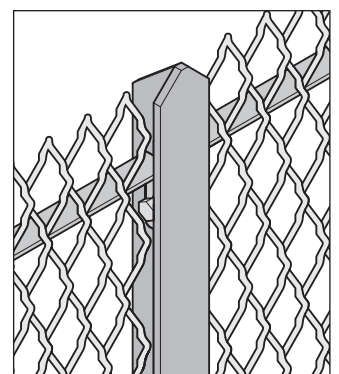


Maglia **TIPO ESPERIA**  
 DL 100 x DC 40 (34)<sup>^</sup> - av 15 x sp 1,5 mm  
 (<sup>^</sup>DC reale) - Maglia in dimensioni reali

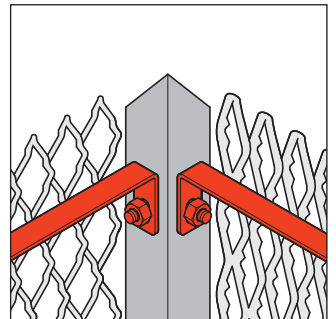
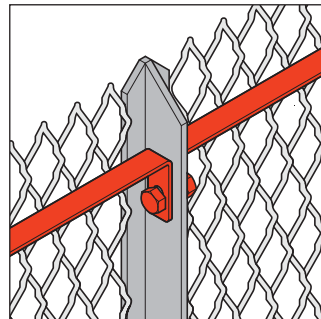
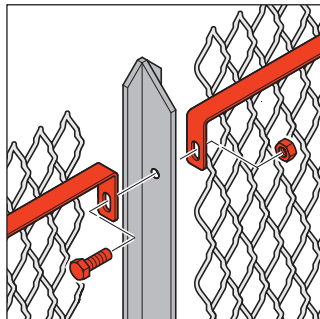
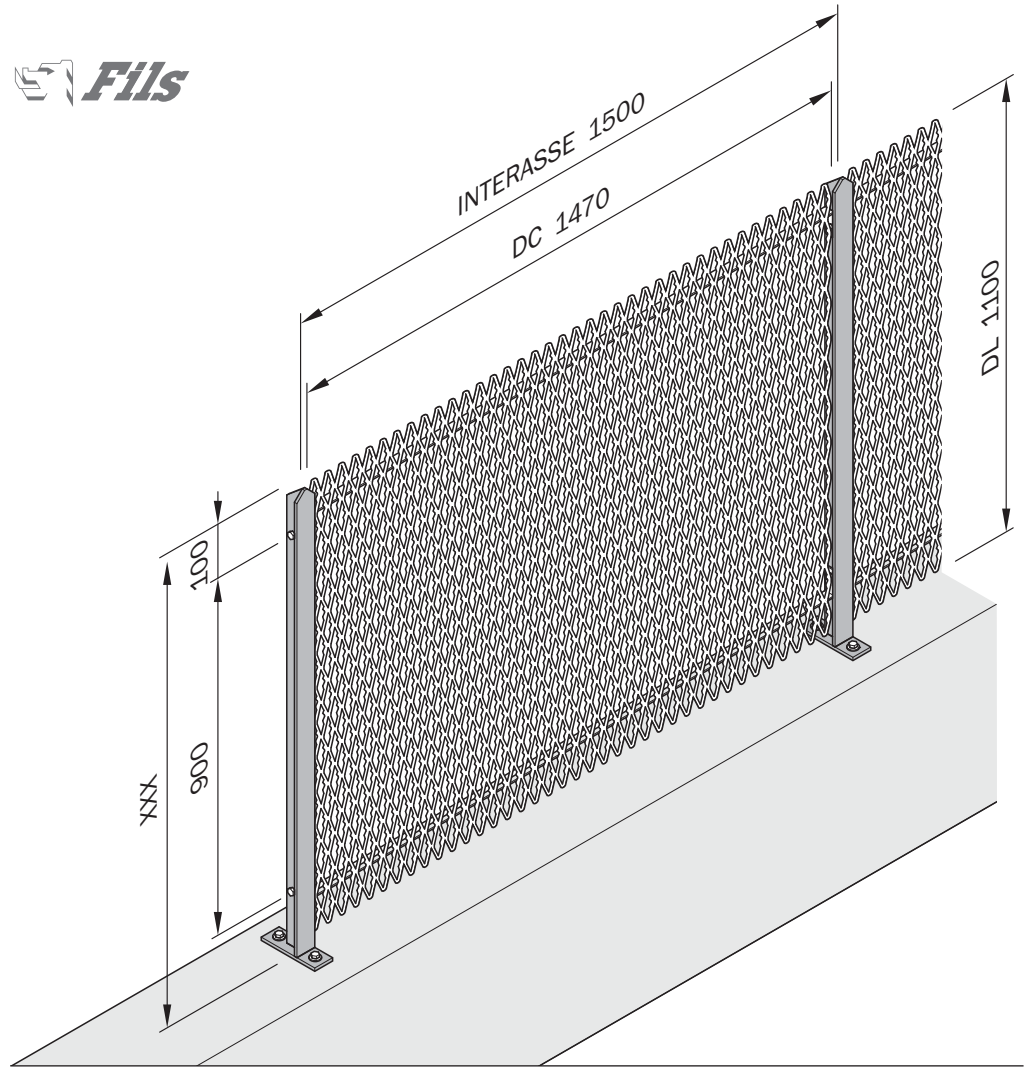
# Recinzione FACILE Sistema BASE



La recinzione FACILE Sistema BASE impiega una particolare maglia "dentata" e disposta in verticale. La rete stirata è saldata a un profilo longitudinale in ferro che forma una recinzione continua, senza spazio tra un pannello e l'altro.

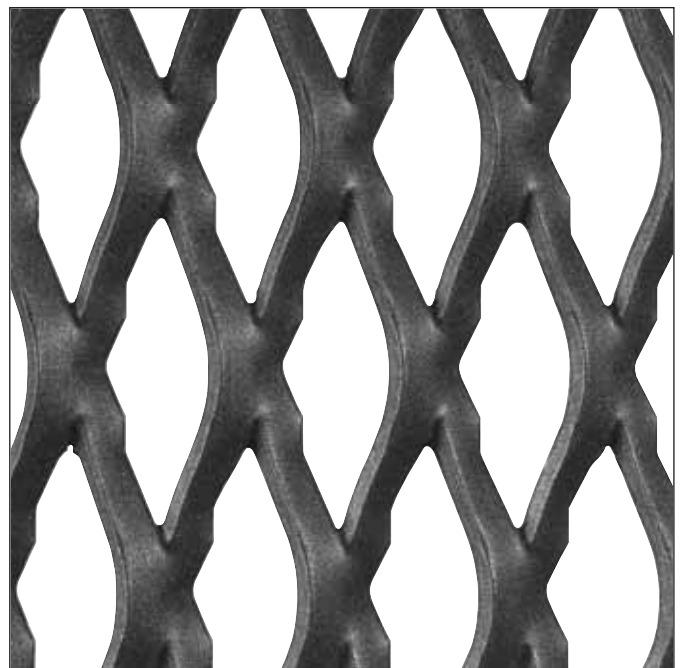


## Sistema BASE



Pannello FACILE	mm
Interasse	1500
Telaio Pannello <b>DL</b>	1100
Telaio Pannello <b>DC</b>	1470
Sezione Montante a <b>T</b>	50 x 50 x 7
Punta a 45°	
Peso pannello	kg 25,50

Note per il fissaggio a pag. 3  
 Scheda tecnica a pag. 28

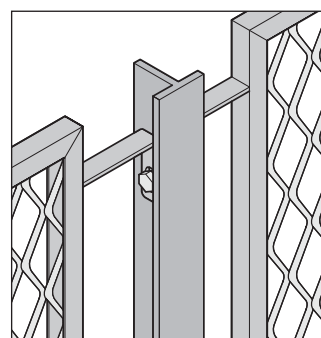


Maglia **TIPO N. 97**  
 DL 62,5 x DC 25 (25)<sup>^</sup> - av 6,2 x sp 3 mm  
 (<sup>^</sup>DC reale) - Maglia in dimensioni reali

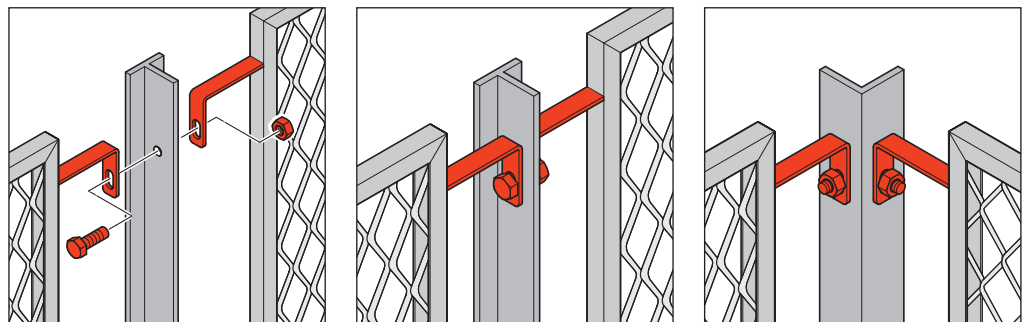
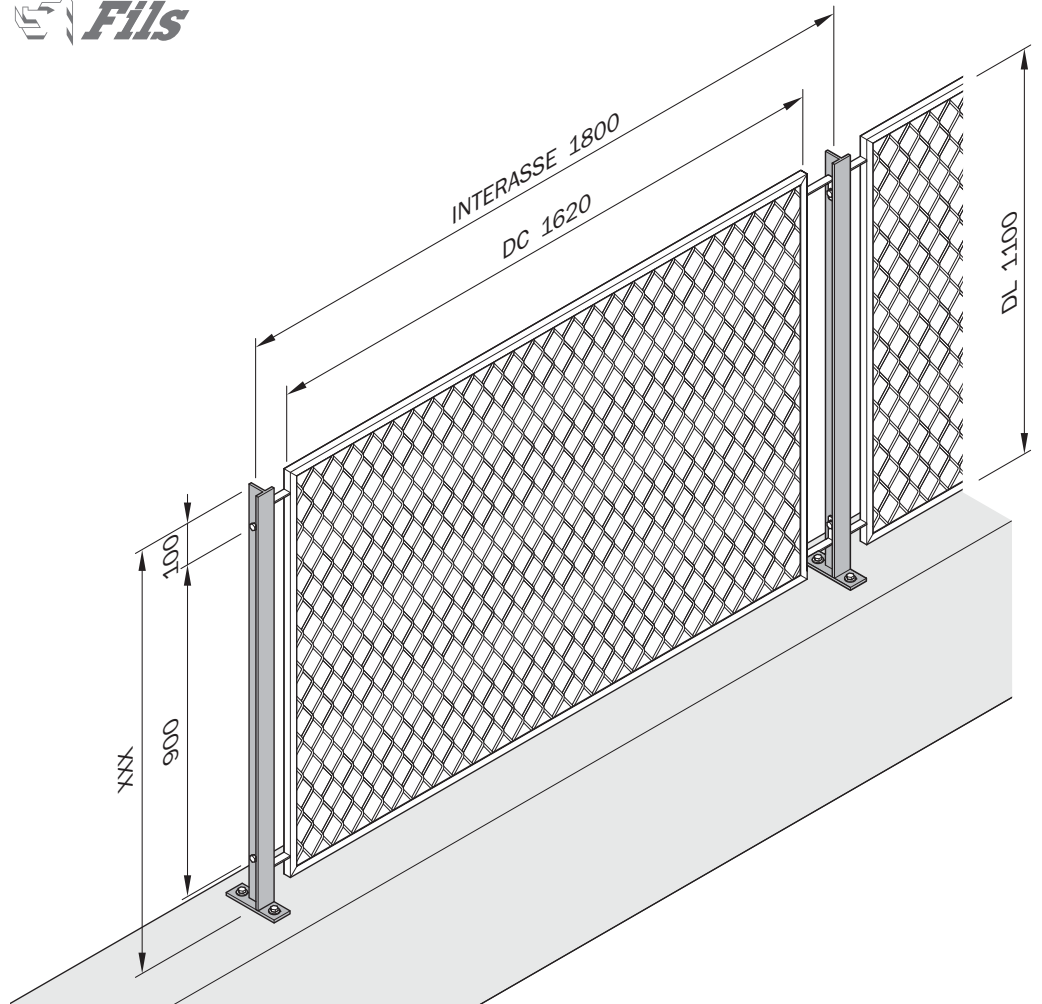
# Recinzione NUOVA PRIMAVERA Sistema BASE



La recinzione NUOVA PRIMAVERA Sistema BASE si distingue per le sue linee essenziali. Può essere inserita in ogni ambiente grazie alla sua linearità di forma. Garantisce grande robustezza e ottima trasparenza.

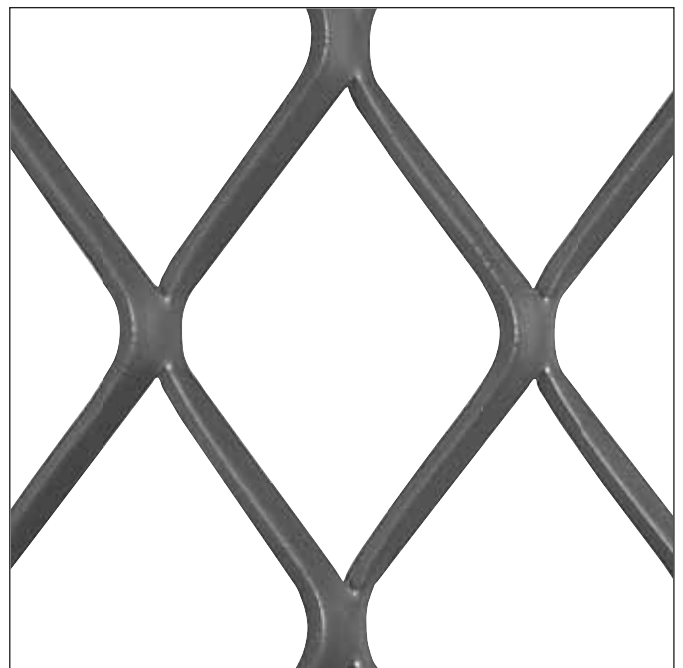


## Sistema BASE



Pannello PRIMAVERA	mm
Interasse	1800
Telaio Pannello <b>DL</b>	1100
Telaio Pannello <b>DC</b>	1620
Sezione Montante a <b>T</b>	50 x 50 x 7
Profilato a <b>U</b>	20 x 20 x 20 x 2
Peso pannello	kg 17,00

Note per il fissaggio a pag. 3  
 Scheda tecnica a pag. 26

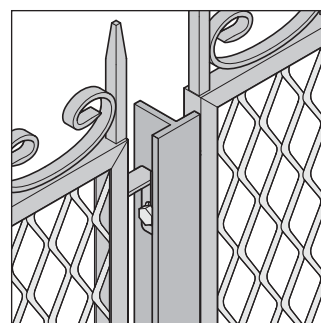


Maglia **TIPO Q80**  
 DL 80 x DC 52 (52)<sup>^</sup> - av 6 x sp 3 mm  
 (<sup>^</sup>DC reale) - Maglia in dimensioni reali

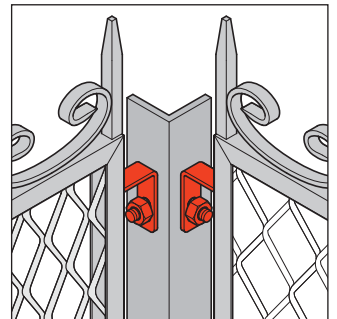
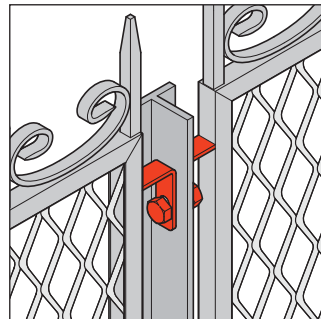
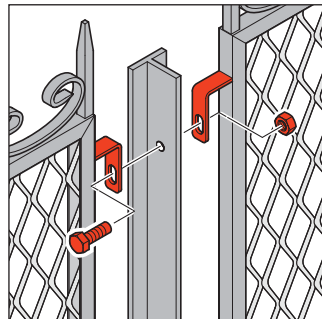
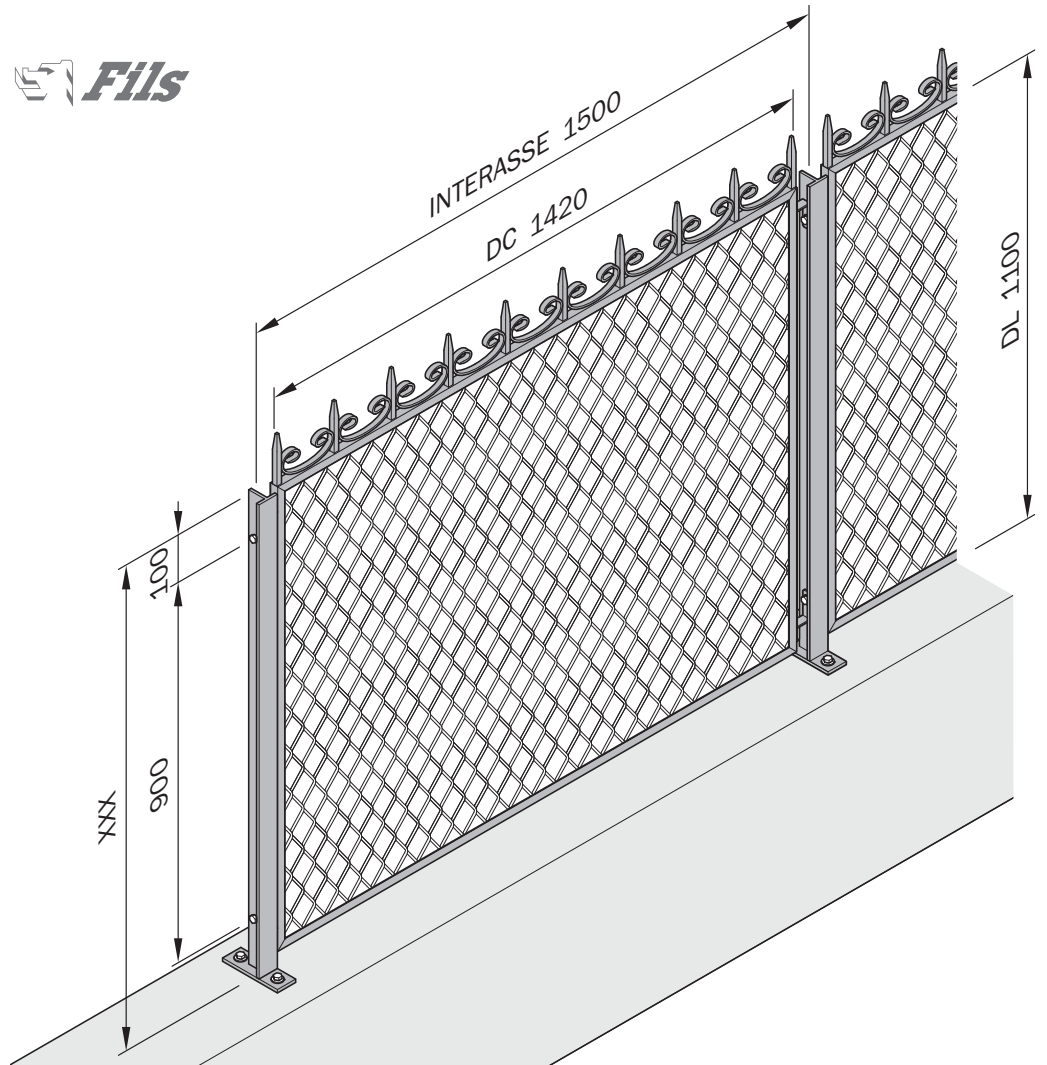
# Recinzione **ROBERTA** Sistema BASE



La recinzione ROBERTA Sistema BASE è realizzata con la stessa maglia della Nuova Primavera ed è impreziosita da un motivo decorativo superiore in ferro battuto.

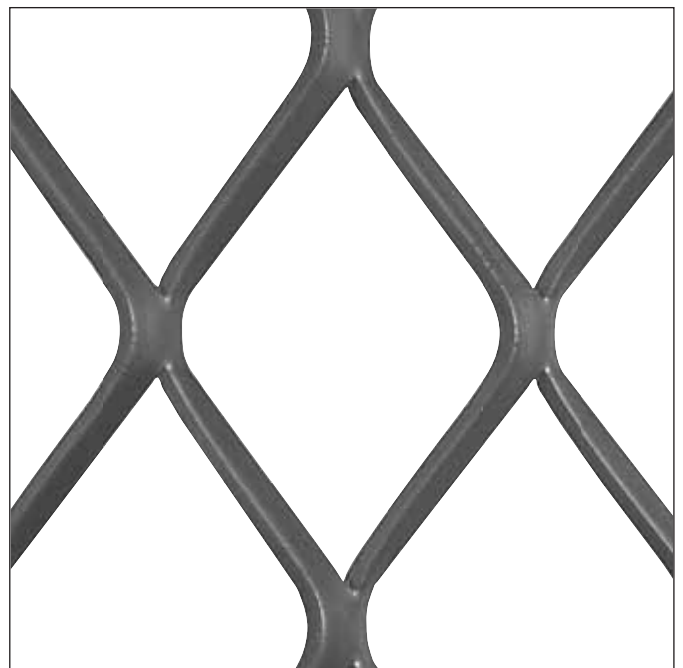


## **Sistema BASE**



Pannello ROBERTA	mm
Interasse	1500
Telaio Pannello <b>DL</b>	1100
Telaio Pannello <b>DC</b>	1420
Sezione Montante a <b>T</b>	50 x 50 x 7
Profilato a <b>U</b>	20 x 20 x 20 x 2
Peso pannello	kg 20,00

Note per il fissaggio a pag. 3  
 Scheda tecnica a pag. 27

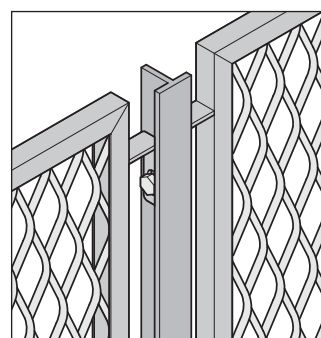


Maglia **TIPO Q80**  
 DL 80 x DC 52 (52)<sup>^</sup> - av 6 x sp 3 mm  
 (<sup>^</sup>DC reale) - Maglia in dimensioni reali

# Recinzione ROMBO Sistema BASE

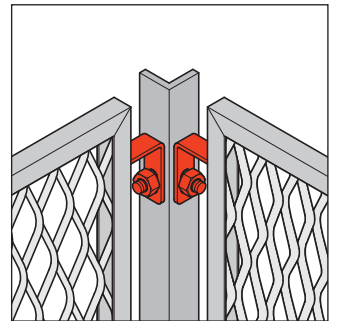
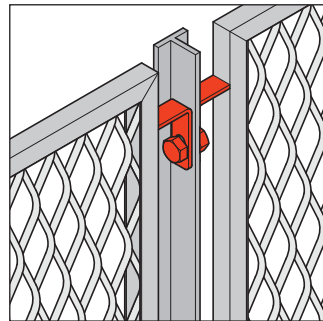
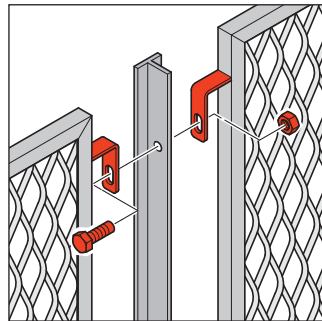
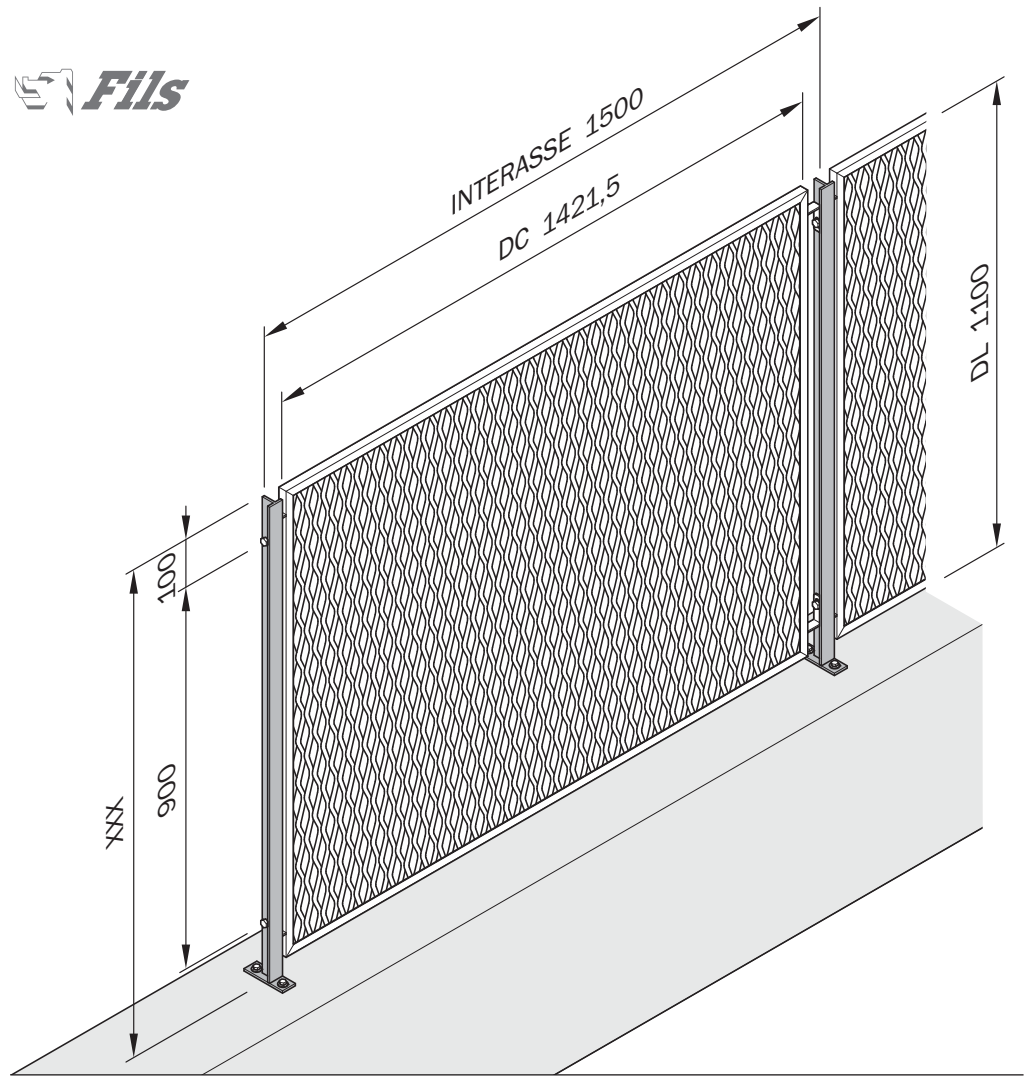


La recinzione ROMBO Sistema BASE è ideale per garantire ottima visibilità in aree ampie come parchi, aree di sosta, complessi industriali e zone di stoccaggio.



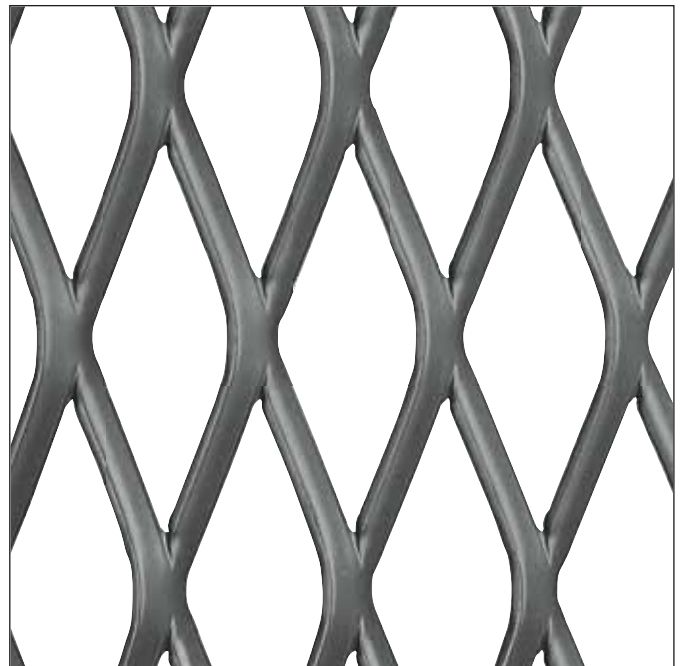
## Sistema BASE





Pannello ROMBO	mm
Interasse	1500
Telaio Pannello <b>DL</b>	1100
Telaio Pannello <b>DC</b>	1421,5
Sezione Montante a <b>T</b>	35 x 35 x 5,5
Profilato a <b>U</b>	20 x 20 x 20 x 2
Peso pannello	kg 18,00

Note per il fissaggio a pag. 3  
 Scheda tecnica a pag. 29

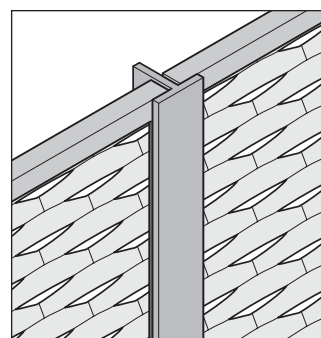


Maglia **TIPO N 22**  
 DL 62,5 x DC 20 (23,4)<sup>^</sup> - av 4,5 x sp 3 mm  
 (<sup>^</sup>DC reale) - Maglia in dimensioni reali

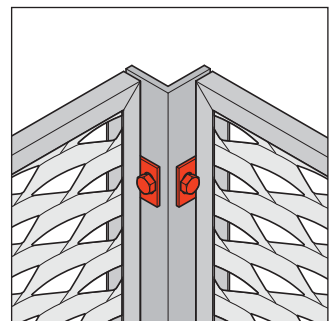
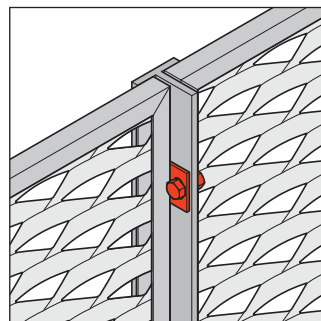
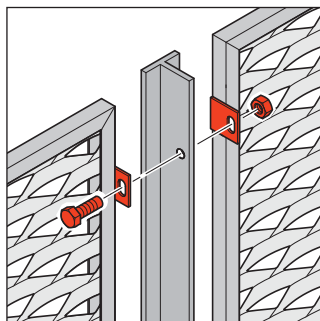
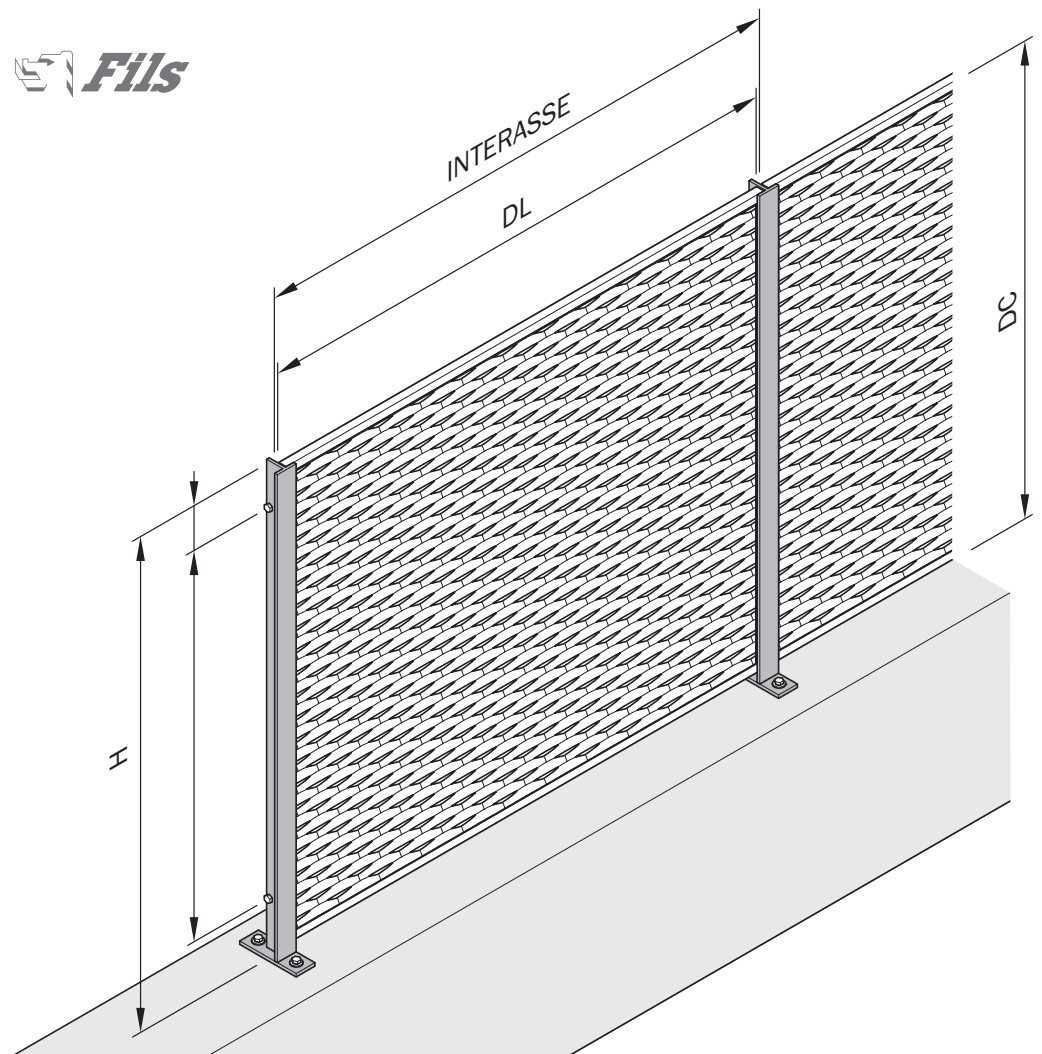
# Recinzione AMBASCIATA Sistema COMPATTO



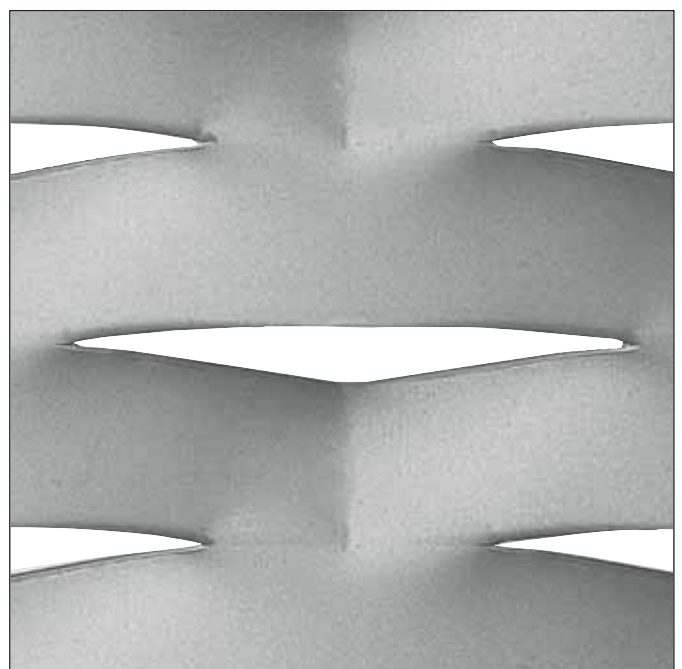
La recinzione AMBASCIATA Sistema COMPATTO grazie al fissaggio ravvicinato del pannello al montante garantisce la più completa riservatezza. Sempre con il gradevole effetto della classica maglia Ambasciata.



## Sistema COMPATTO



Pannello AMBASCIATA		mm
Interasse		a richiesta
Telaio Pannello <b>DL</b>		a richiesta
Telaio Pannello <b>DC</b>		a richiesta
Sezione Montante a <b>T</b>	50 x 50 x 7 - H a richiesta	
Profilato a <b>U</b>	20 x 20 x 20 x 2	

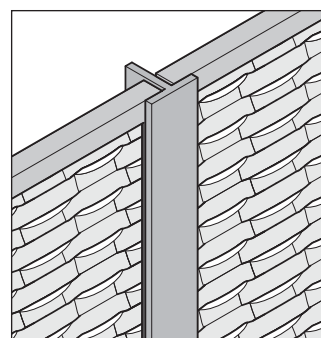


Maglia **TIPO AMBASCIATA**  
 DL 110 x DC 40 (52)<sup>^</sup> - av 24 x sp 1,5 mm  
 (<sup>^</sup>DC reale) - Maglia in dimensioni reali

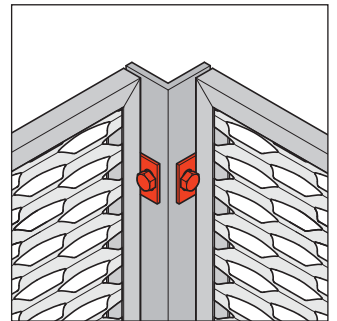
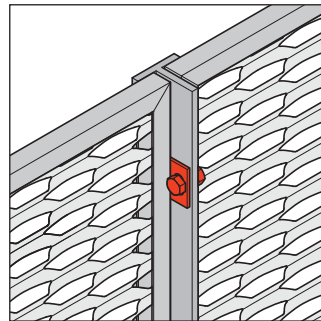
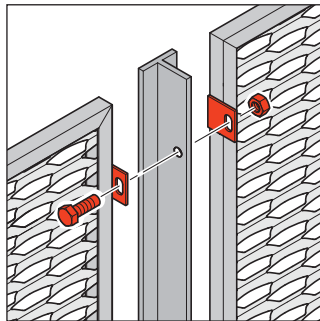
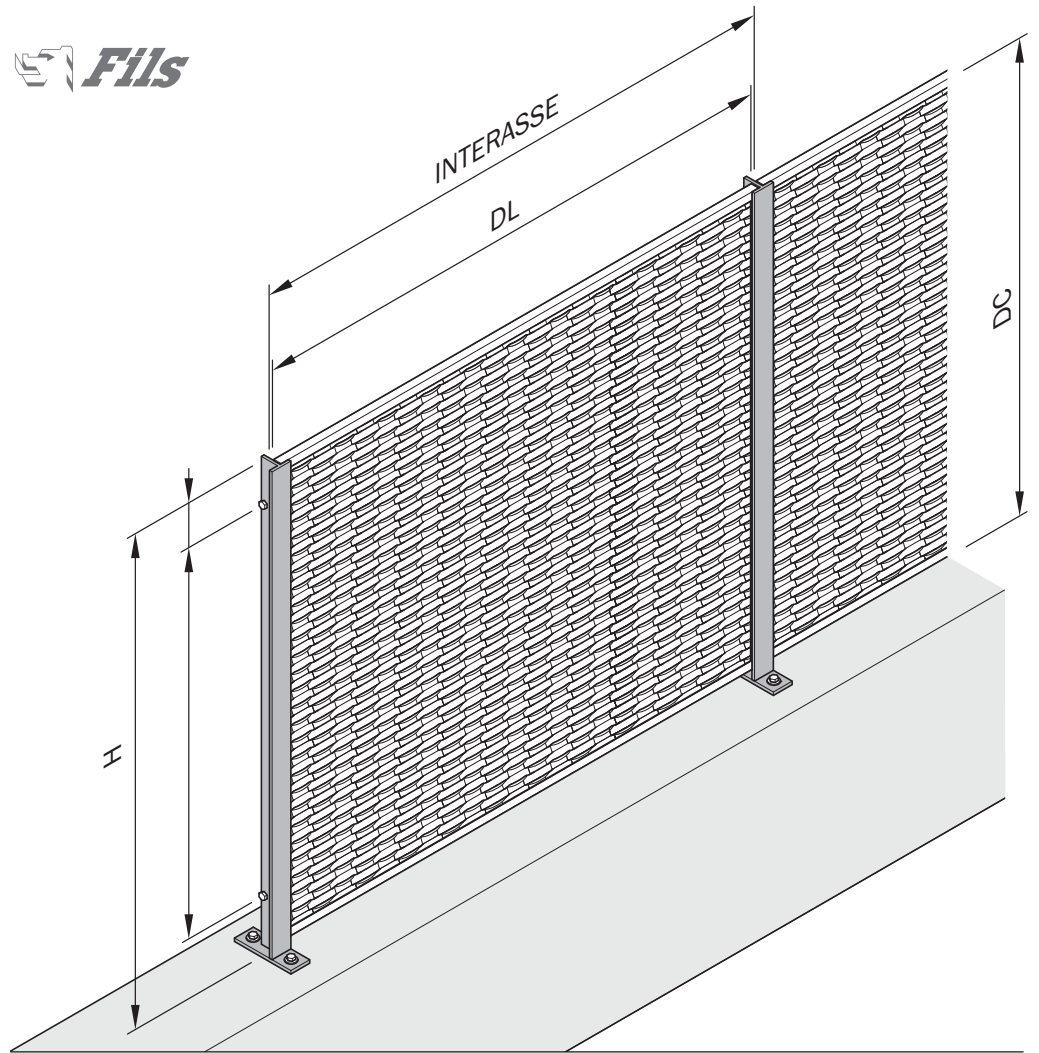
# Recinzione ESPERIA Sistema COMPATTO



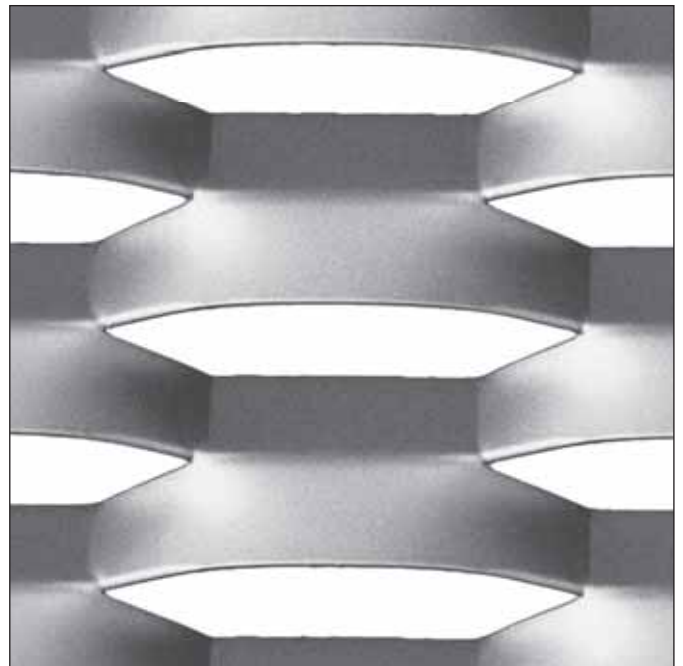
La recinzione ESPERIA Sistema COMPATTO grazie al fissaggio ravvicinato del pannello al montante garantisce la più completa riservatezza. L'effetto della maglia Esperia assicura un'estetica attuale, sempre più apprezzata.



## Sistema COMPATTO

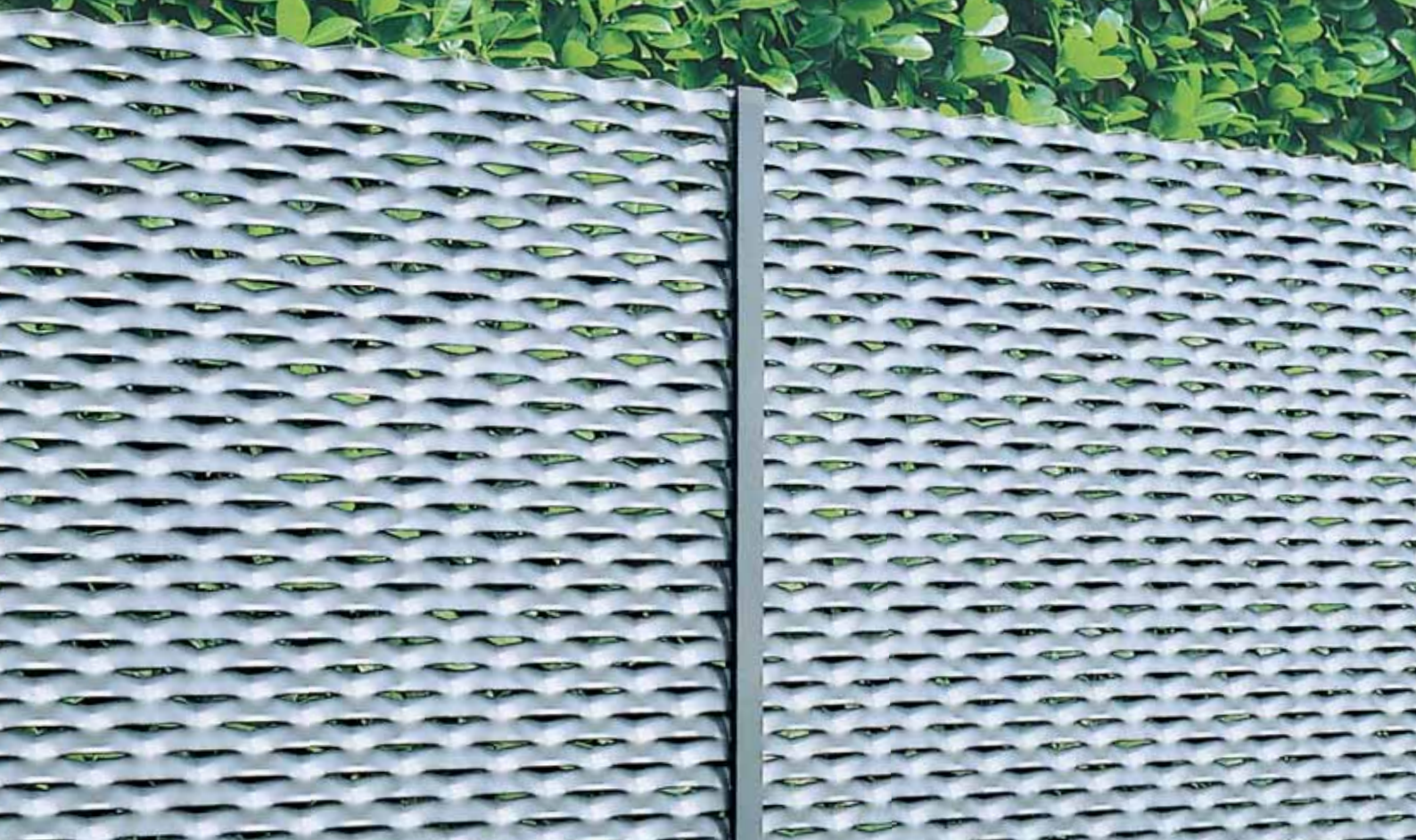


Pannello ESPERIA		mm
Interasse		a richiesta
Telaio Pannello <b>DL</b>		a richiesta
Telaio Pannello <b>DC</b>		a richiesta
Sezione Montante a <b>T</b>	50 x 50 x 7 - H a richiesta	
Profilato a <b>U</b>	20 x 20 x 20 x 2	

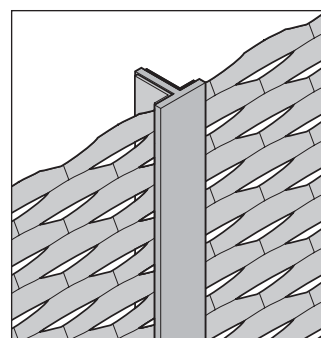


Maglia **TIPO ESPERIA**  
 DL 100 x DC 40 (34)<sup>^</sup> - av 15 x sp 1,5 mm  
 (<sup>^</sup>DC reale) - Maglia in dimensioni reali

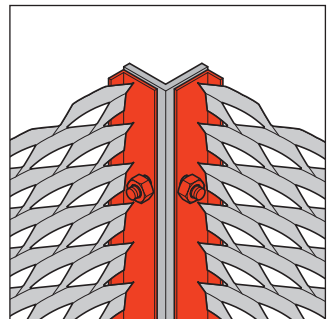
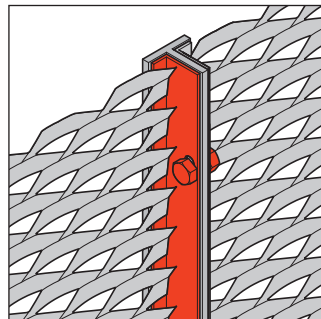
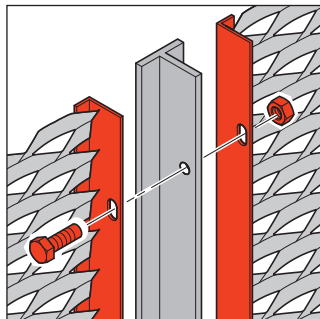
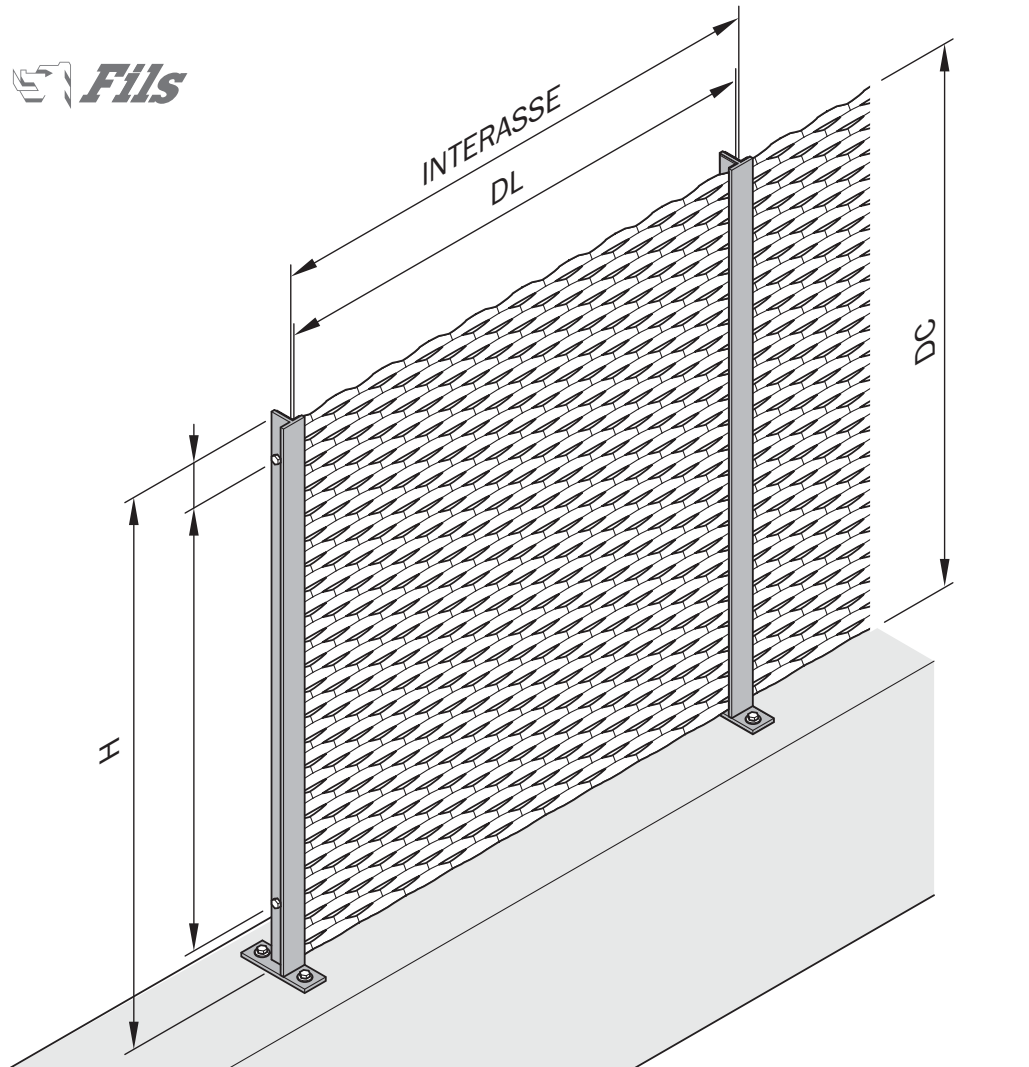
# Recinzione **AMBASCIATA** Sistema RAPIDO



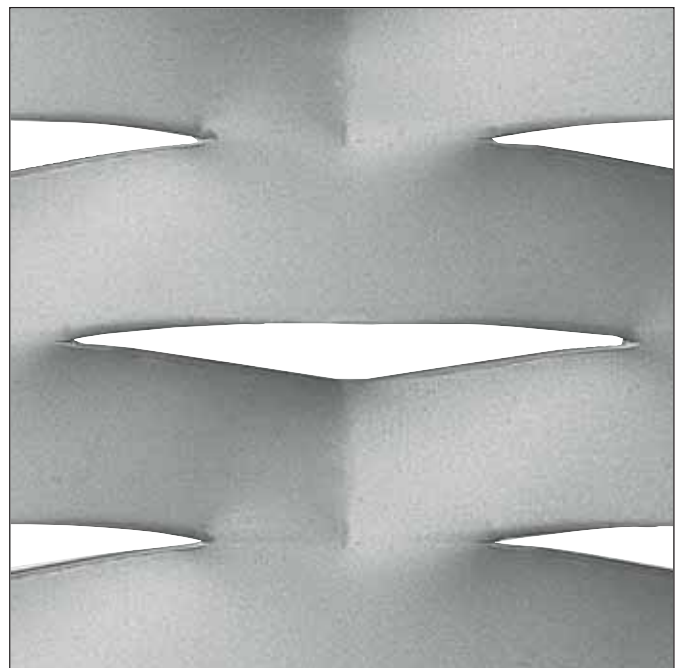
La recinzione AMBASCIATA Sistema RAPIDO risulta più leggera e conveniente ed è indicata nelle recinzioni esterne per edilizia residenziale o industriale.



## **Sistema RAPIDO**



Pannello AMBASCIATA		mm
Interasse		a richiesta
Telaio Pannello <b>DL</b>		a richiesta
Telaio Pannello <b>DC</b>		a richiesta
Sezione Montante a <b>T</b>	50 x 50 x 7 - H	a richiesta

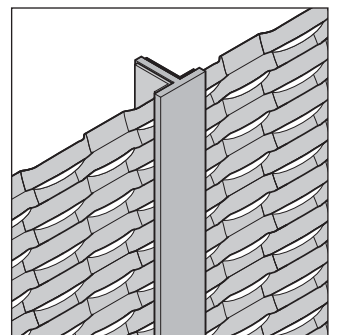


Maglia **TIPO AMBASCIATA**  
 DL 110 x DC 40 (52)<sup>^</sup> - av 24 x sp 1,5 mm  
 (<sup>^</sup>DC reale) - Maglia in dimensioni reali

# Recinzione **ESPERIA** Sistema RAPIDO

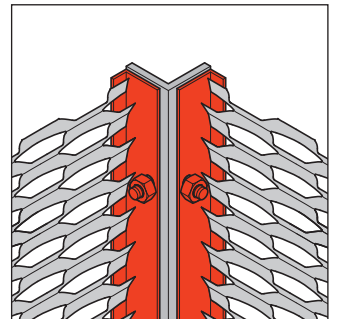
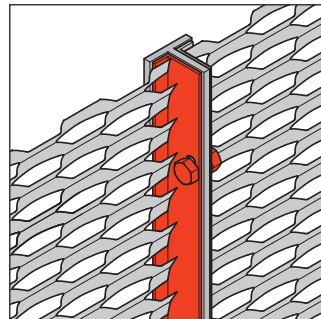
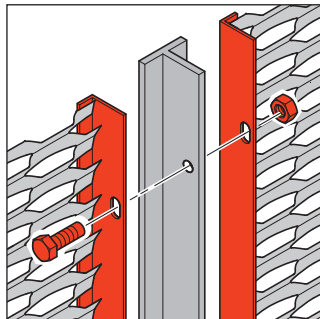
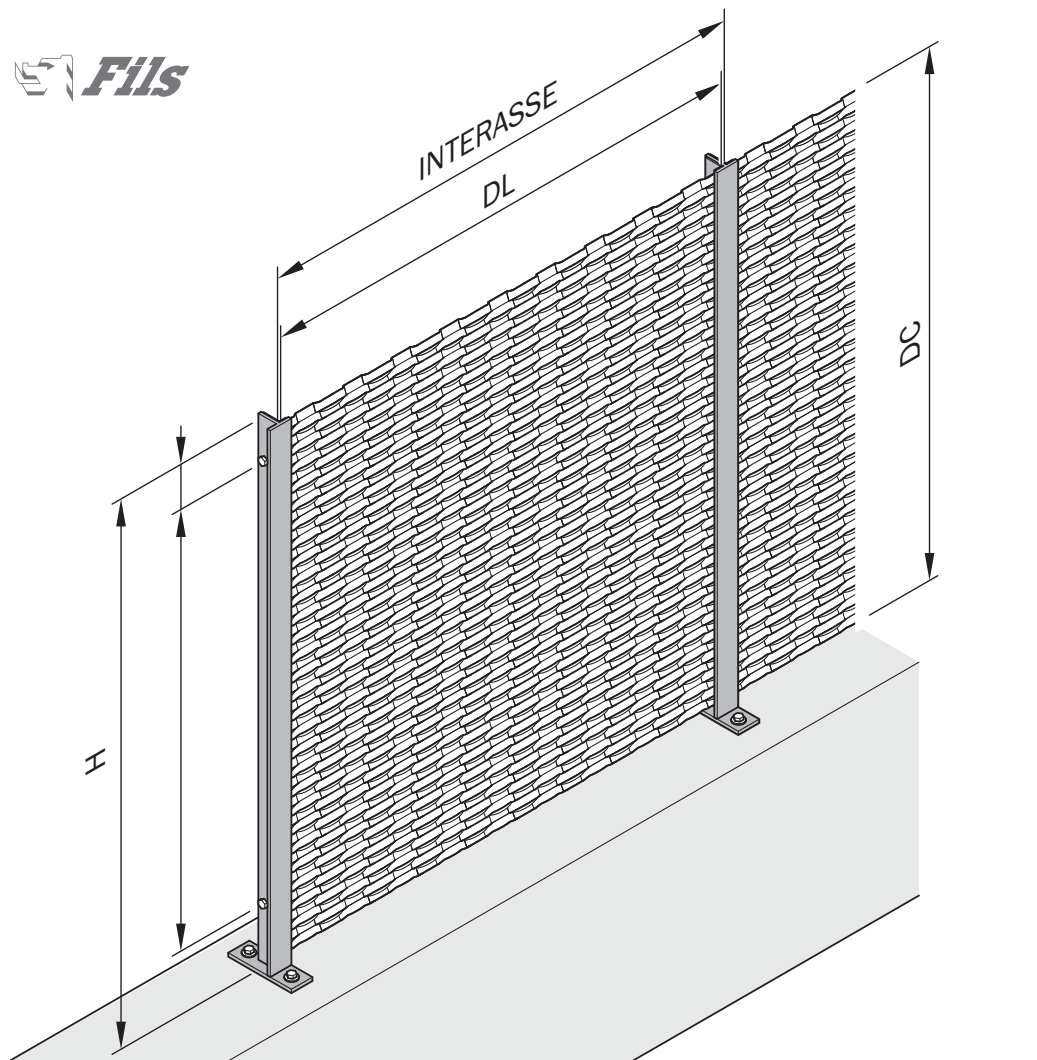


La recinzione ESPERIA Sistema RAPIDO risulta più leggera e conveniente ed è indicata nelle recinzioni esterne per edilizia residenziale o industriale.

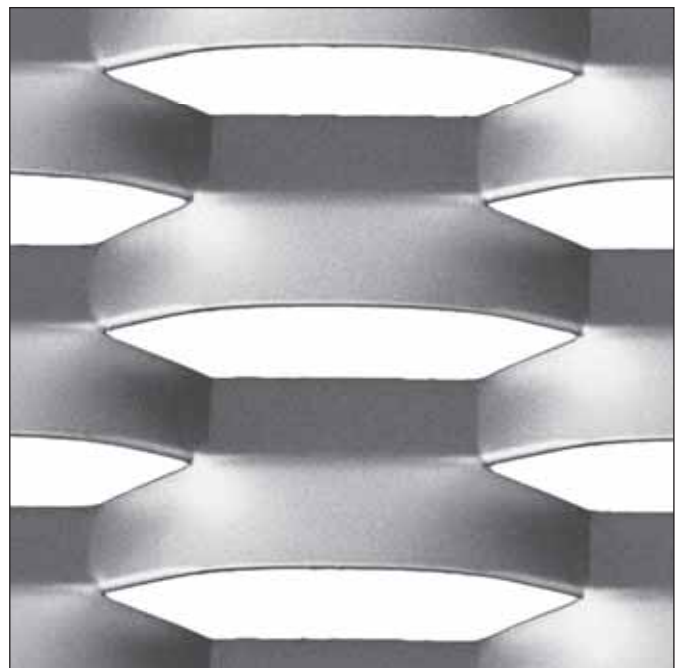


## **Sistema RAPIDO**



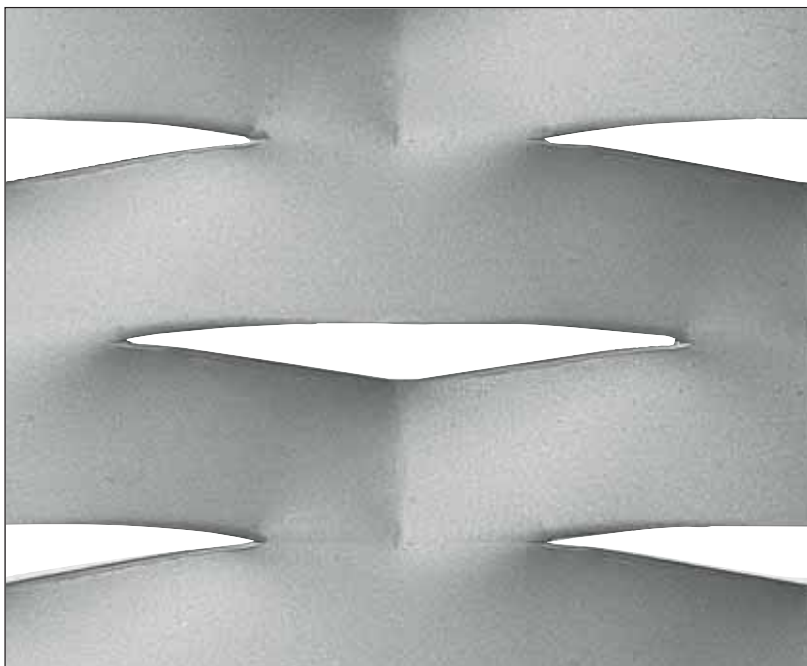
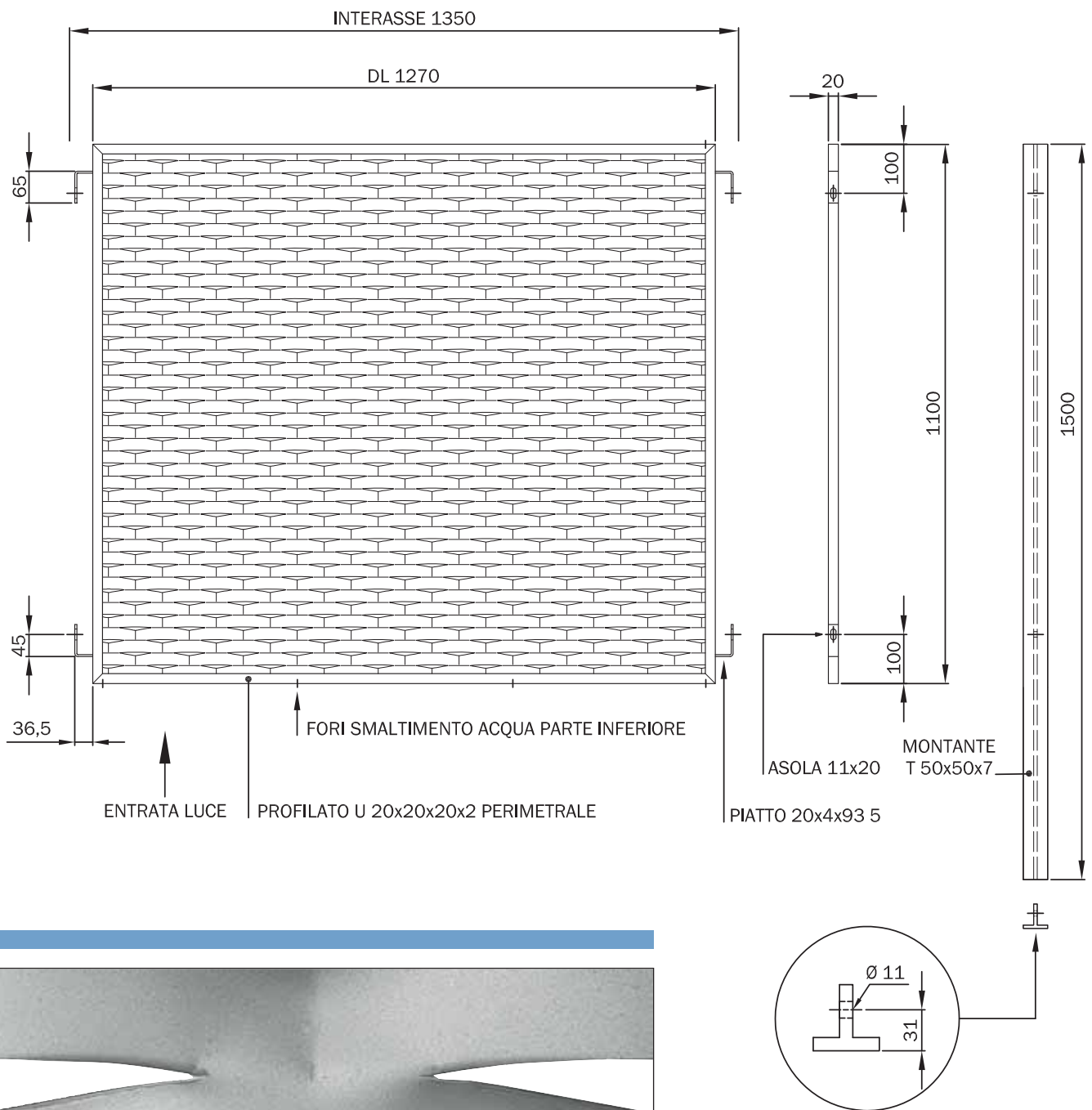


Pannello ESPERIA		mm
Interasse		a richiesta
Telaio Pannello <b>DL</b>		a richiesta
Telaio Pannello <b>DC</b>		a richiesta
Sezione Montante a <b>T</b>	50 x 50 x 7 - H	a richiesta



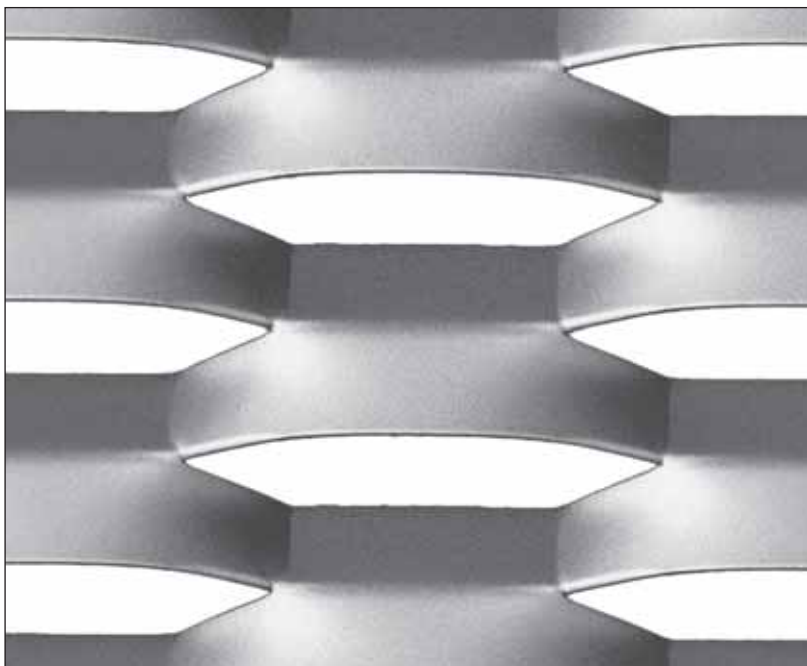
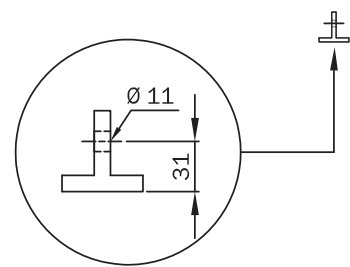
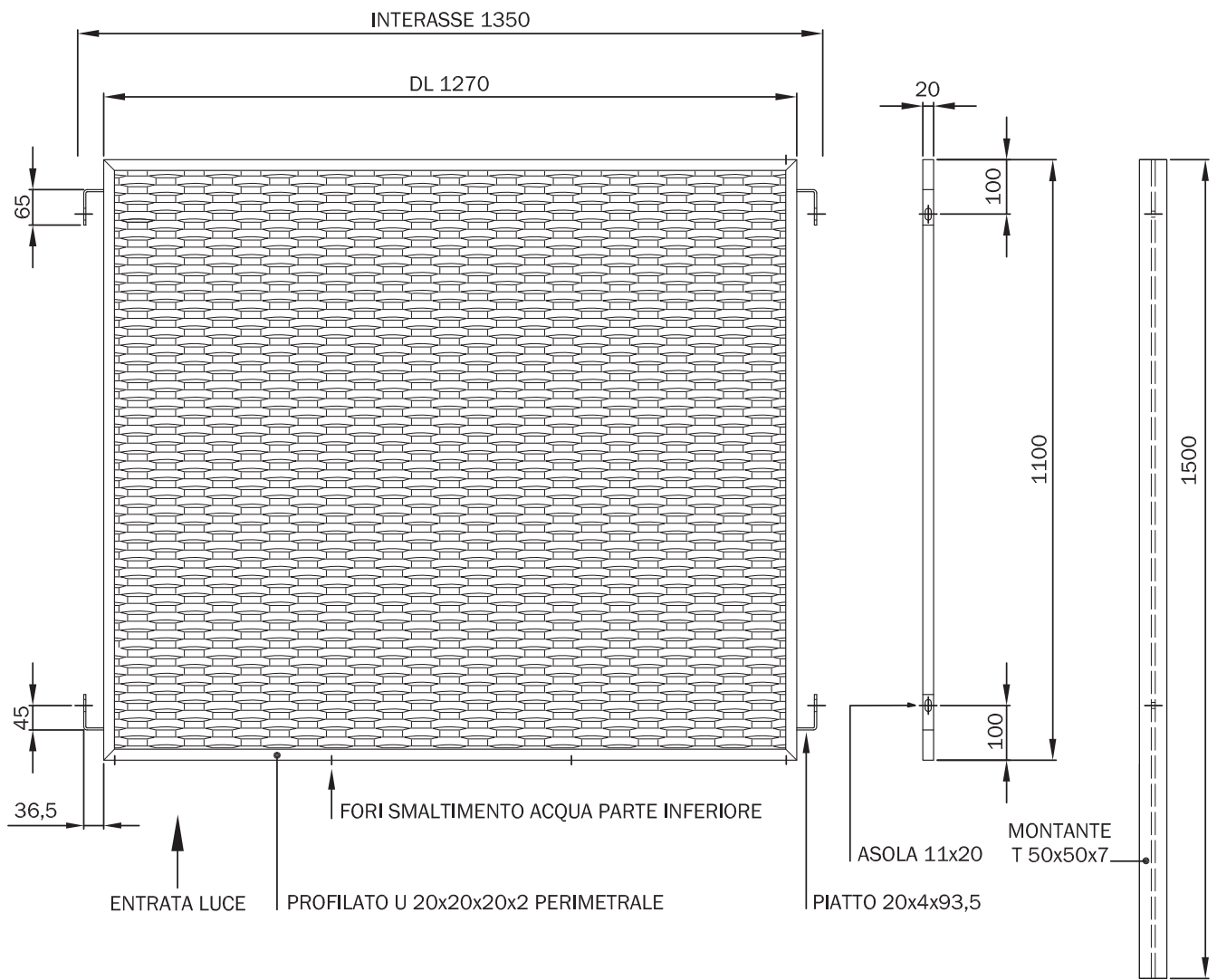
Maglia **TIPO ESPERIA**  
 DL 100 x DC 40 (34)<sup>^</sup> - av 15 x sp 1,5 mm  
 (<sup>^</sup>DC reale) - Maglia in dimensioni reali

# Pannello AMBASCIATA Sistema BASE



**Maglia TIPO AMBASCIATA**  
**DL 110 x DC 40 (52)<sup>^</sup> - av 24 x sp 1,5 mm**  
 (<sup>^</sup>DC reale) - Maglia in dimensioni reali

# Pannello ESPERIA Sistema BASE

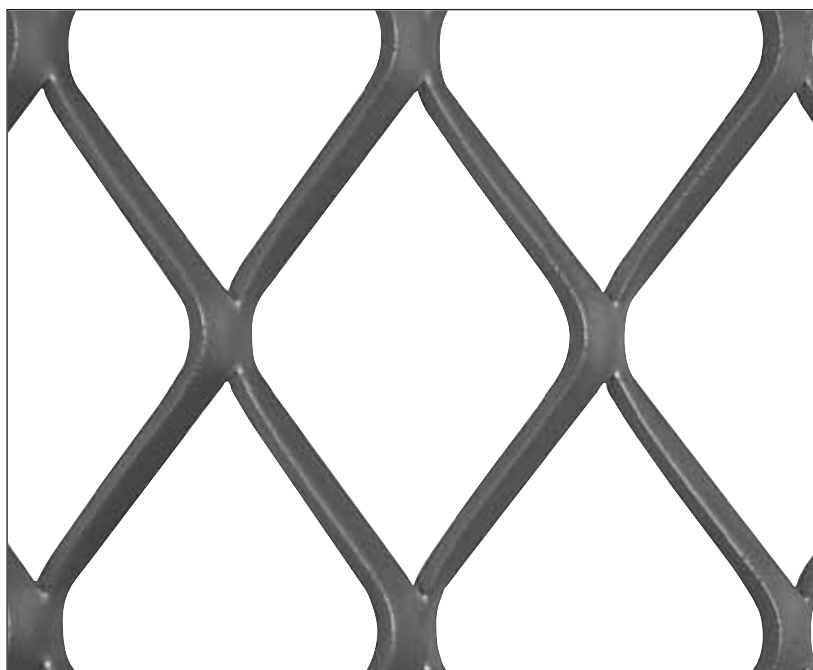
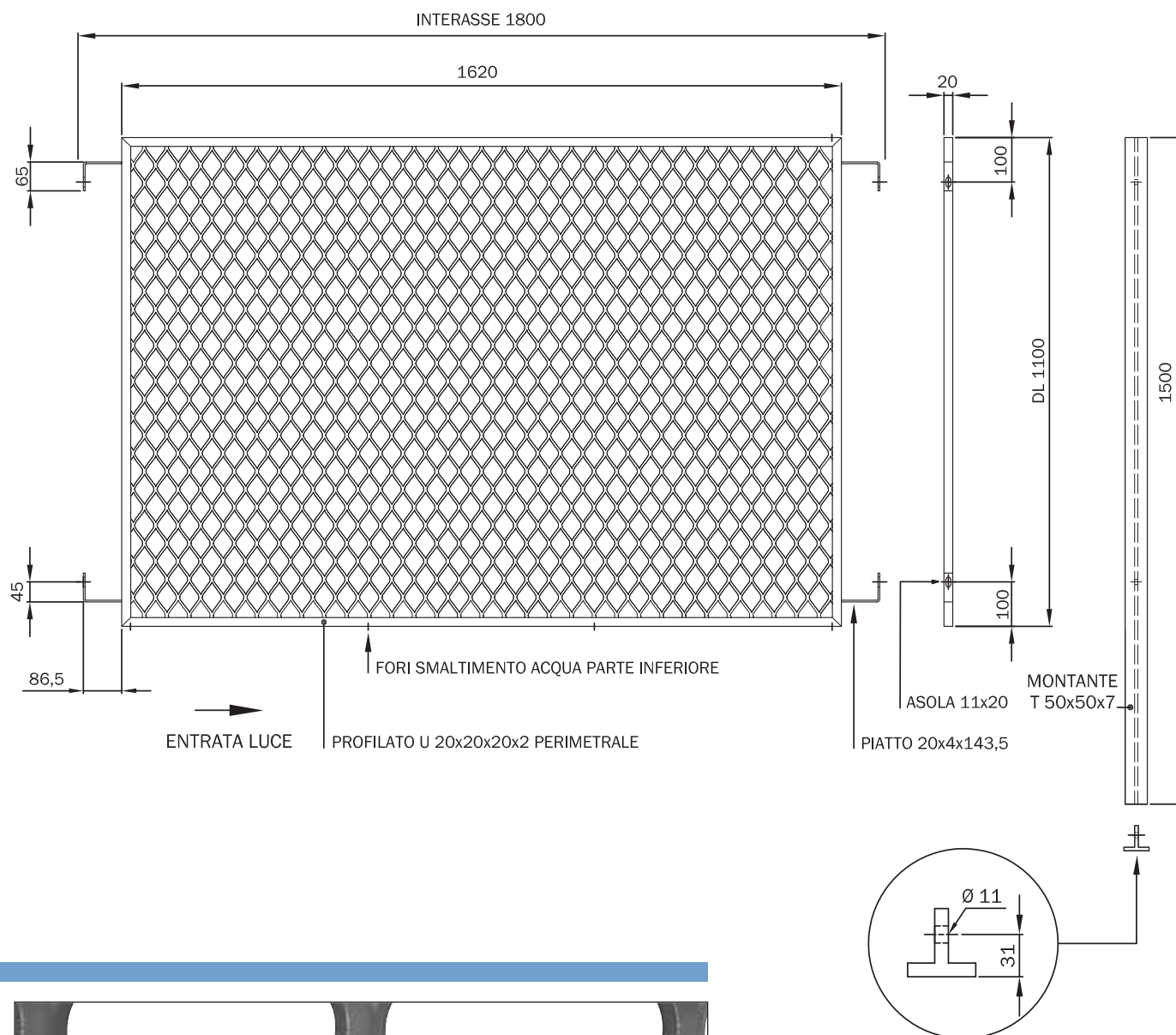


## Maglia TIPO ESPERIA

DL 100 x DC 40 (34)<sup>\*</sup> - av 15 x sp 1,5 mm

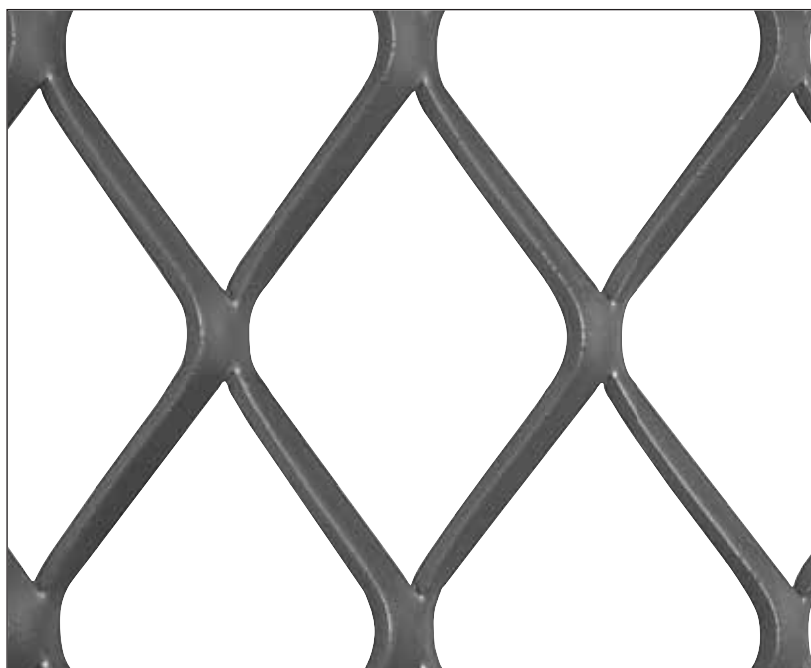
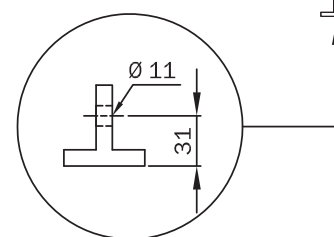
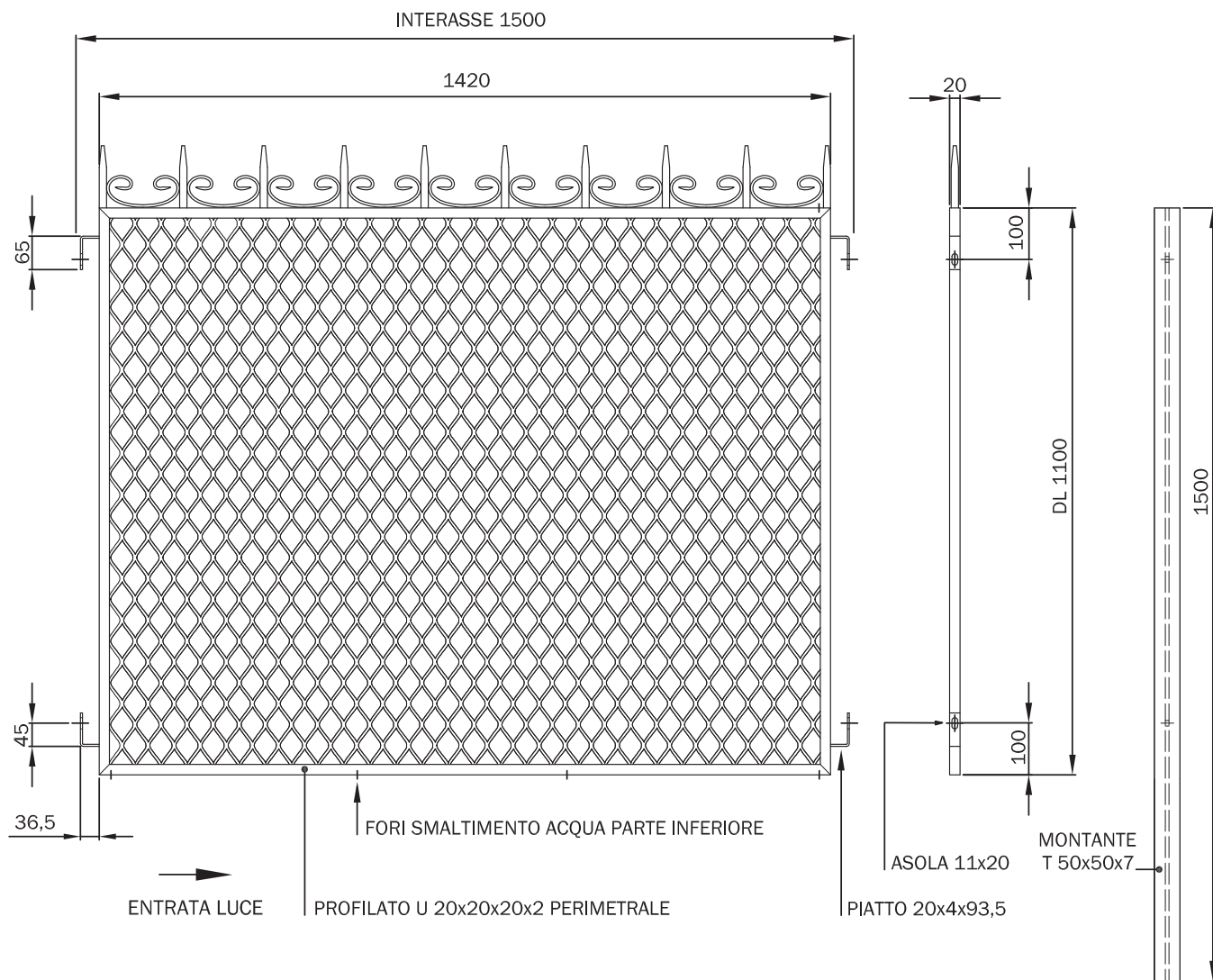
(<sup>\*</sup>DC reale) - Maglia in dimensioni reali

# Pannello NUOVA PRIMAVERA Sistema BASE



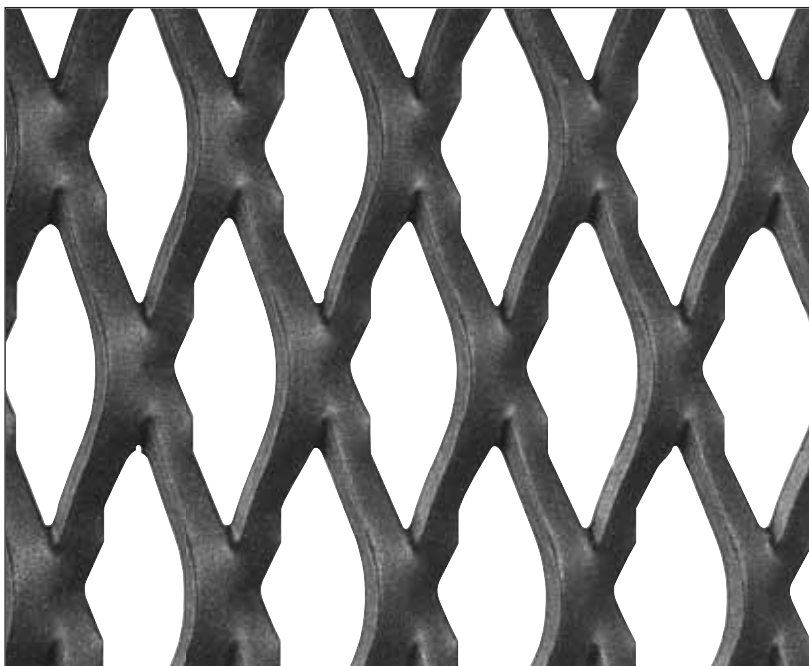
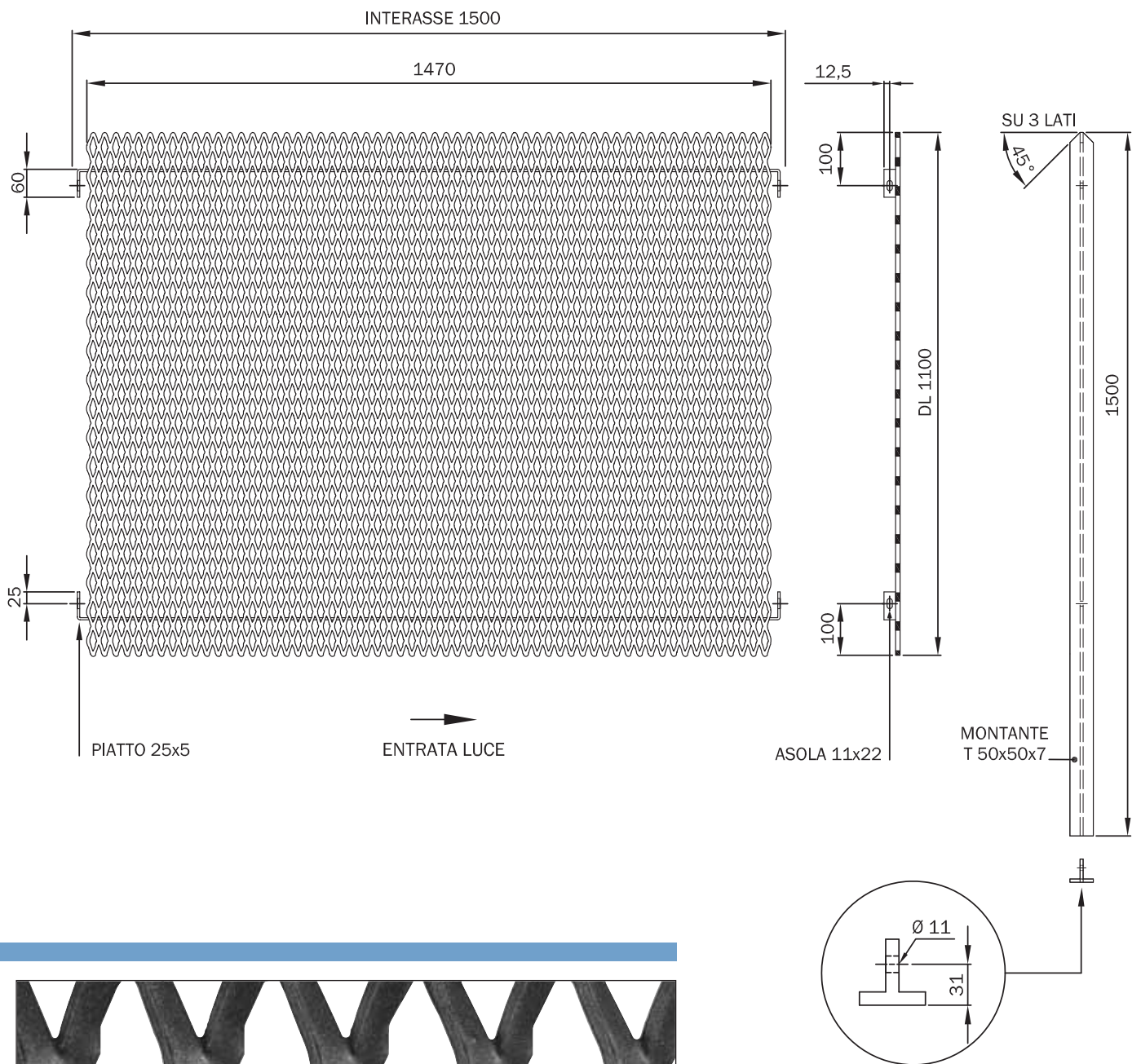
Maglia **TIPO Q80**  
 DL 80 x DC 52 (52)<sup>^</sup> - av 6 x sp 3 mm  
 (<sup>^</sup>DC reale) - Maglia in dimensioni reali

# Pannello ROBERTA Sistema BASE



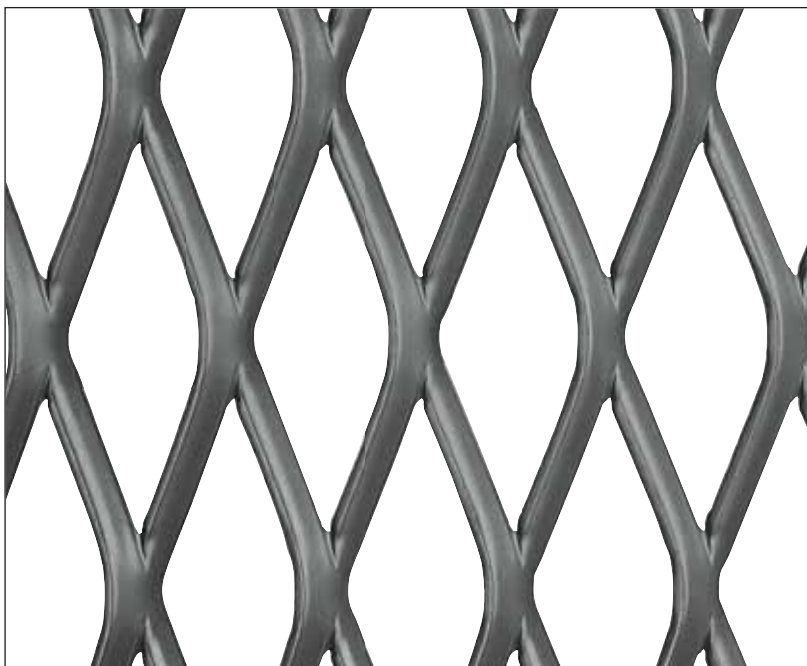
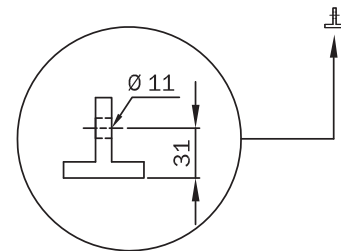
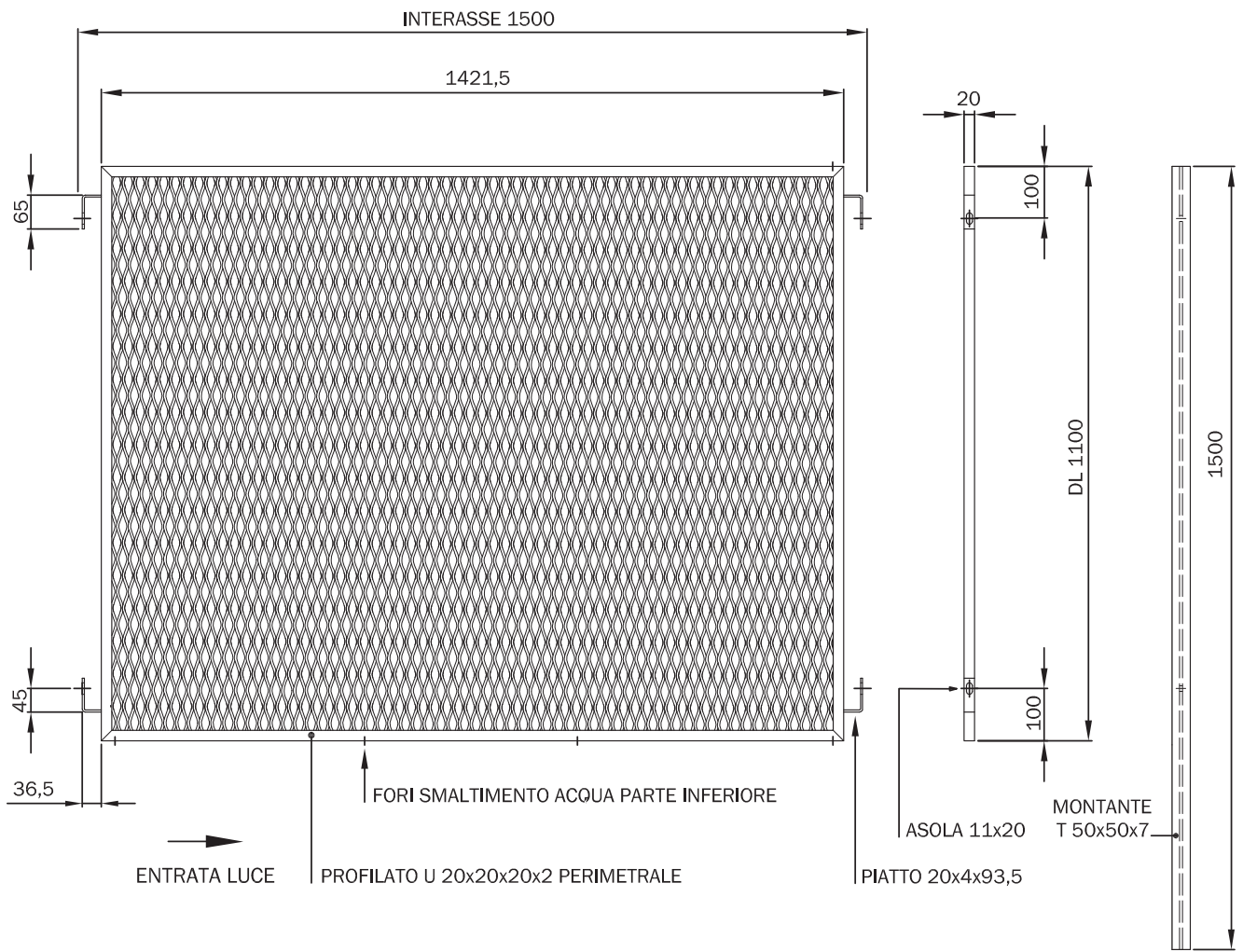
Maglia **TIPO Q80**  
 DL 80 x DC 52 (52)<sup>^</sup> - av 6 x sp 3 mm  
 (<sup>^</sup>DC reale) - Maglia in dimensioni reali

# Pannello FACILE Sistema BASE



Maglia **TIPO N. 97**  
 DL 62,5 x DC 25 (25)<sup>^</sup> - av 6,2 x sp 3 mm  
 (<sup>^</sup>DC reale) - Maglia in dimensioni reali

# Pannello ROMBO Sistema BASE



**Maglia TIPO N 22**  
 DL 62,5 x DC 20 (23,4)<sup>^</sup> - av 4,5 x sp 3 mm  
 (<sup>^</sup>DC reale) - *Maglia in dimensioni reali*



Maglia PRIVACY ►



◀ Maglia COLLEGE



## Realizzazioni su misura



▼ Maglia FILS 21







Maglia FILS 21

Maglia LUCERNA ►



◀ Maglia AMBASCIATA



◀ Maglia AMBASCIATA



◀ Maglia ELLISSE



Maglia AMBASCIATA ▶



◀ Maglia EF 400



◀ Maglia AMBASCIATA



◀ Maglia IDEA



◀ Maglia AMBASCIATA



**Fabbrica Italiana Lamiere Stirate**

Società unipersonale soggetta  
a direzione e coordinamento di L HOLDING S.r.l.

24066 PEDRENGO (Bergamo) Italy  
Via Crocette, 21 (Zona Ind.1)  
Tel. +39 035 661 471 - Fax +39 035 655 875  
[fils@fils.it](mailto:fils@fils.it) - [www.fils.it](http://www.fils.it)

